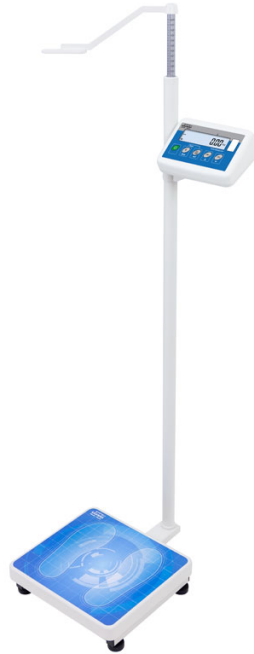




Personenwaage C315.60/150.0W-1

WM-004-1030

More information on the website
mirror.radwag.com/de/info,w1,HDZ



The drawings, photos and graphics used are for illustrative purposes only.

Funktionen



Internal battery



Peak hold



GLP Procedures



ALIBI Memory



BMI

Technische Daten

Messtechnische Parameter	
Wägebereich [Max]	60 / 150 kg
Ablesbarkeit [d]	20 / 50 g
Tarierbereich	-150 kg
OIML-Klasse	III
Physikalische Parameter	
Display	4,3" LCD (hinterleuchtet)
Verpackungsgröße B x T x H	1150×400×110 mm
Nettogewicht	7,8 kg
Bruttogewicht	10 kg

Kommunikationsschnittstellen

Schnittstellen RS232

Elektrische Parameter

Stromversorgung 100 – 240 V AC 50/60 Hz + Akkus

Maximaler Leistungsaufnahme 5 W

Akku-Betriebszeit bis 8 Stunden

Umgebungsbedingungen

Umgebungstemperatur 0 – +40 °C

Relative Luftfeuchtigkeit 10% – 85% RH ohne Kondensation

Gemäß den MDR-Vorschriften (Medical Device Regulation) ist diese Waage kein Medizinprodukt.



Additional fee for verification

Zubehör (Additional Fee)

Netzteile

Kabel RS 232 (Waage – Drucker)

Anschlusskabel für Zigarettenanzünder

Displays

Kabel RS 232, RS 485

Konverter RS 232 – Ethernet

Konverter RS 232 – USB

Konverter RS 232 – RS 485

Thermische Drucker

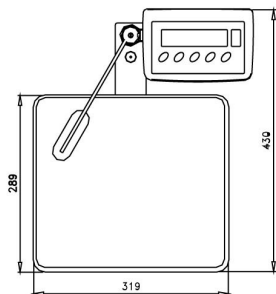
Software (Additional Fee)

• RAD Key [WX-010-0005]

• Scale Editor 2.1 [WX-010-0173]

• RLAB [WX-010-0080]

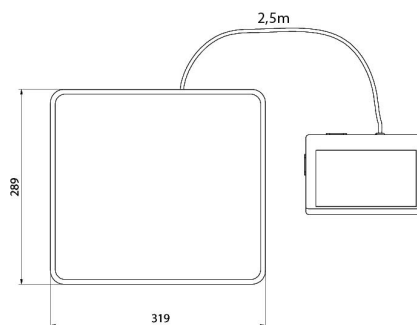
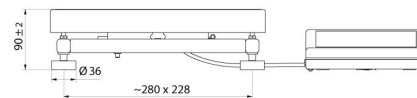
Abmessungen des Geräts B x T x H



C315.OW



C315.OR



C315.OK