



Präzisionswaage PS 4500.R2.M.H

WL-221-0025

More information on the website
mirror.radwag.com/de/info,w1,HCV



The drawings, photos and graphics used are for illustrative purposes only.

Funktionen

-  Autotest
-  Dosing
-  Percent Weighing
-  Totalizing
-  Parts counting
-  Peak hold
-  Newton unit measurement
-  Statistics
-  Checkweighing
-  Under-pan weighing
-  GLP Procedures
-  Animal weighing
-  Density determination

Technische Daten

| Messtechnische Parameter | |
|---------------------------|---------|
| Wägebereich [Max] | 4500 g |
| Min. Belastung | 500 mg |
| Ablesbarkeit [d] | 0,01 g |
| Tarierbereich | -4500 g |
| Min. Einwaage (USP) | 10 g |
| Min. Einwaage (U=1%, k=2) | 1 g |

| Messtechnische Parameter | |
|------------------------------------|--|
| Standard Wiederholbarkeit [5% Max] | 0,005 g |
| Wiederholbarkeit (Max) | 0,008 g |
| Linearität | ±0,03 g |
| Stabilisierungszeit | 1,5 s |
| Justierung | intern (automatisch) |
| Empfindlichkeitsdrift Temperatur | $2 \times 10^{-6} / ^\circ\text{C} \times \text{Rt}$ |
| Physikalische Parameter | |
| Nivelliersystem | manuell |
| Display | 5,3" LCD (hinterleuchtet) |
| Lieferumfang | Waage, Waagschale, Waagschalenabdeckung, Netzteil |
| Waagschale | 195×195 mm |
| Verpackungsgröße B x T x H | 475×380×345 mm |
| Nettogewicht | 4,8 kg |
| Bruttogewicht | 6,3 kg |
| Konstruktion | |
| Schutzart | IP 54 |
| Kommunikationsschnittstellen | |
| Schnittstellen | 2×RS232 ¹ , USB-A, USB-B, Wi-Fi (optional) |
| Elektrische Parameter | |
| Stromversorgung | Adapter: 100 – 240V AC 50/60Hz 0.6A Max; 12V DC 1,2A Waage: 12 – 15V DC 0,7A max; 3 – 5,5W* |
| Leistungsaufnahme des Geräts | 4 W |
| Umgebungsbedingungen | |
| Umgebungstemperatur | +10 – +40 °C |
| Relative Luftfeuchtigkeit | 40% – 80% |

Wiederholbarkeit wird als Standardabweichung von 10 Wägezyklen ausgedrückt.

Die Stabilisierungszeit ist abhängig von den Umgebungsbedingungen und der Geschwindigkeit bei Auflegen der Last auf der Waagschale; für FAST-Profil definiert.

¹ Die als Zubehör erhältlichen Barcode-Scanner arbeiten mit der Waage nur über die RS232-Schnittstelle.

* Wi-Fi® is a registered trademark of Wi-Fi® Alliance.



Zubehör (Additional Fee)

Antivibrationstische
Netzteile
Anschlusskabel für Zigarettenanzünder
USB-Kabel (Waage – Drucker)
Barcode-Scanner
Kabel RS 232, RS 485

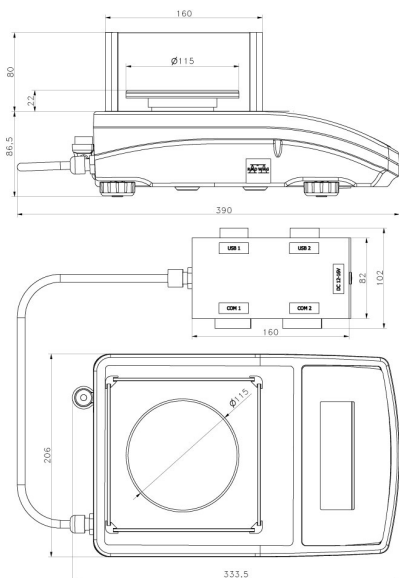
Displays
Thermische Drucker
Schutzhauben
Unterflurwägung
Kabel RS 232 (Waage – Drucker)

Software (Additional Fee)

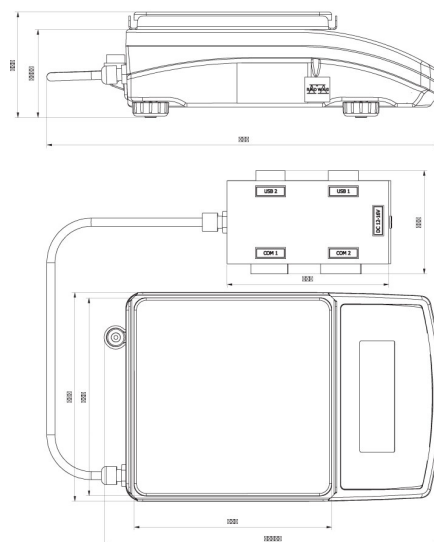
- RAD Key [WX-010-0005]
- Alibi Reader [WX-010-0114]
- RADWAG Development Studio [WX-010-0104]

- R Panel [WX-010-0187]
- RLAB [WX-010-0080]

Abmessungen des Geräts B x T x H



PS R2.H, d = 1 mg



PS R2.M.H, d = 10 mg