



More information on the website
mirror.radwag.com/br/info,w1,H5S

XA17-1 - Adaptador para calibração de pipetas 17 ml XA 5Y

WX-001-0454



The drawings, photos and graphics used are for illustrative purposes only.

Visão geral

O adaptador de calibração de micropipetas XA17-1 permite a calibração e/ou verificação de micropipetas de pistão por meio de um método gravimétrico usando a balança analítica XA. Capacidade do recipiente: 17 ml.

Conteúdo do conjunto:

- base
- prato de pesagem
- recipiente de pesagem
- anel de evaporação
- câmara de vidro com abertura para dosagem

O anel de evaporação é parte integrante do adaptador que aumenta a umidade relativa dentro da câmara de pesagem. Com isso, a evaporação do líquido durante a calibração/verificação é interrompida. Um prato de pesagem integrado permite o carregamento centralizado do recipiente na câmara de pesagem. O prato de pesagem e o recipiente são alojados em uma câmara de vidro com uma abertura que permite ao usuário dispensar o líquido através dela, reduzindo as correntes de ar.

Adaptadores para Calibração de Micropipetas

Os adaptadores de calibração de micropipetas destinam-se à calibração e verificação de micropipetas de pistão utilizando o método gravimétrico. O uso do adaptador de calibração de micropipetas reduz a capacidade máxima da balança em função da massa do recipiente de pesagem. A tabela abaixo, que apresenta os requisitos mínimos de acordo com a norma ISO 8655-6:2022, permite selecionar o adaptador adequado para a calibração de micropipetas e a respectiva versão da balança. Os parâmetros da balança foram selecionados de forma que a incerteza expandida da medição em uso seja inferior a ¼ do erro máximo admissível do objeto de teste.

Volume nominal do aparelho em test V	Resolução (d) mg	Repetibilidade (s) ³ mg	Balança recomendada										
			Microbalanças MYA 5Y		Microbalanças XA 5Y.M.A				Balanças analíticas XA 5Y.A				
0,5 µl ≤ V < 20 µl	0,001 ^c 0,01 ^d	0,006 ^c e 0,03 ^d	MYA 21.5Y	XA 6/21.5Y.M.A	XA 21.5Y.M.A	XA 21/52.5Y.M.A	XA 53.5Y.M.A	XA 52.5Y.A	XA 110.5Y.A	XA 82/220.5Y.A	XA 120/250.5Y.A		
20 µl ≤ V < 200 µl	0,01	0,025											
200 µl ≤ V ≤ 10 ml	0,1	0,2											
Adaptador para calibração de micropipetas			MY11	XA11-2	XA11-2	XA11-2	XA11-2	XA17-2	XA17-2	XA17-2	XA100-2	XA17-2	XA100-2
Capacidade máxima do recipiente			11 ml	11 ml	11 ml	11 ml	11 ml	17 ml	17 ml	17 ml	100 ml	17 ml	100 ml
Massa do recipiente de pesagem			~ 10 g	~ 10 g	~ 10 g	~ 10 g	~ 10 g	~ 11 g	~ 11 g	~ 11 g	~ 65 g	~ 11 g	~ 65 g

^a Os valores de repetibilidade, nesta tabela, aplicam-se à determinação do volume de uma micropipeta monocal. Quando uma balança monocal é utilizada para a determinação do volume de micropipetas multicanal, os valores de repetibilidade são o dobro dos valores desta tabela.

^c Balança monocal.

^d Balança multicanal, válida somente para micropipetas multicanal. Balanças multicanal com resolução de 0,01 mg podem ser utilizadas para testar micropipetas multicanal com volumes nominais abaixo de 20 µl, somente se a incerteza expandida em uso for inferior a ¼ do erro sistemático máximo permitido do objeto de teste.

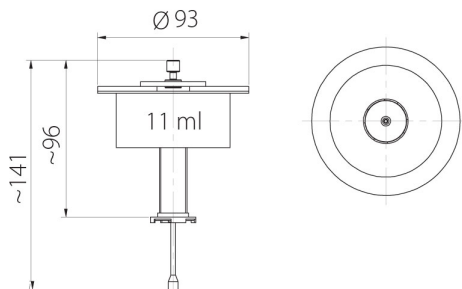
^e Para micropipetas monocal com volumes nominais inferiores a 2 µl, deve ser utilizada uma balança com repetibilidade melhor que os valores da tabela, de modo que a incerteza expandida em uso seja inferior a ¼ do erro sistemático máximo permitido do objeto de teste.

Compatível com (Additional Fee)

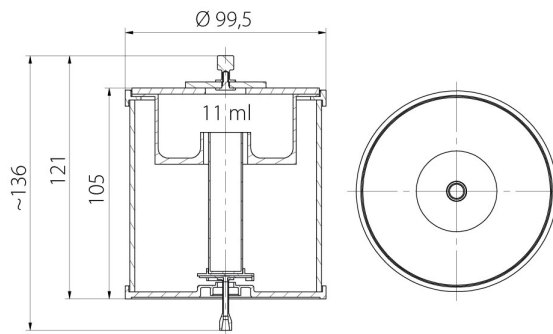
Balança analítica XA 5Y

Case de armazenamento para balanças

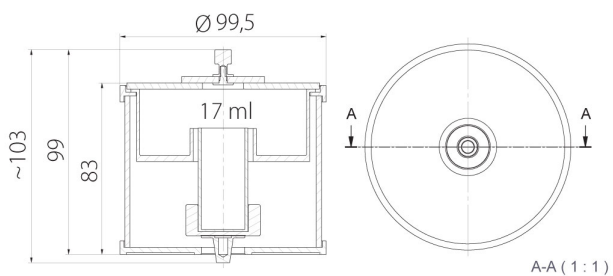
Dimensões do dispositivo L x P x A



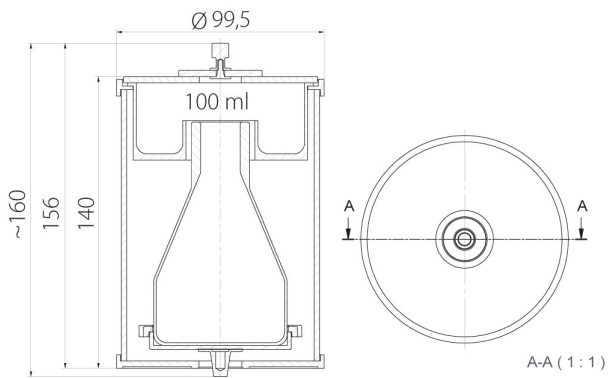
MY11



XA11



XA17



XA100