



More information on the website
mirror.radwag.com/br/info,w1,H4P

Plataforma multifuncional HX7.15.H2

WP-122-0007



The drawings, photos and graphics used are for illustrative purposes only.

Funções



Dosing



Percent Weighing



Parts counting



Formulation



Replaceable unit



ALIBI Memory

Ficha Técnica

Parâmetros metrológicos

Capacidade máxima [máx]	15 kg
Carga mínima	100 g
Resolução [d]	5 g
Unidade de verificação [e]	5 g
Faixa de tara	-15 kg
Resolução máxima para plataforma não verificada	0,5 g
Classe OIML	III

Parâmetros físicos

Display	7" gráfico colorida
---------	---------------------

Parâmetros físicos	
Dimensões até prato de pesagem	250×300 mm
Dimensões da embalagem L x P x A	310×560×490 mm
Peso líquido	10,2 kg
Peso bruto	12,7 kg
Construção	
Classe de proteção	IP 66 / 67 construção, IP 66 / 67 terminal
Teclado numérico	membrana
Construção	aço inoxidável AISI304
Material até prato de pesagem	aço inoxidável AISI304
Interface de comunicação	
Interface de comunicação	RS232, USB-A, 4IN, 4OUT, Ethernet, Modbus TCP/IP
Interfaces opcionais	USB (M12 4P), RS485, RS232, Profibus (Dp SLAVE), PROFINET (RJ45), EtherNet/IP (RJ45), 12 IN / 12 OUT, 4-20mA, 0-10V
Parâmetros elétricos	
Fonte de alimentação	100 – 240 V AC 50/60 Hz
Consumo de energia máx.	25 W
Fonte de alimentação opcional	12 – 24 V DC
Condições ambientais	
Temperatura de operação	-10 – +40 °C
Temperatura de armazenamento	-10 – +50 °C
Umidade relativa	10% – 80% RH sem condensação
Indicador	PUE HX7
Número de botões	22
Características de uso	
Número máximo de plataformas	2



Additional fee for verification



Acessórios (Additional Fee)

Unidade de loop de corrente AP2-4
 !Mesa de rolos
 Mesas antivibração
 Displays
 Adaptadores de energia
 Cabo USB (plataforma - impressora)
 Cabos IN/OUT

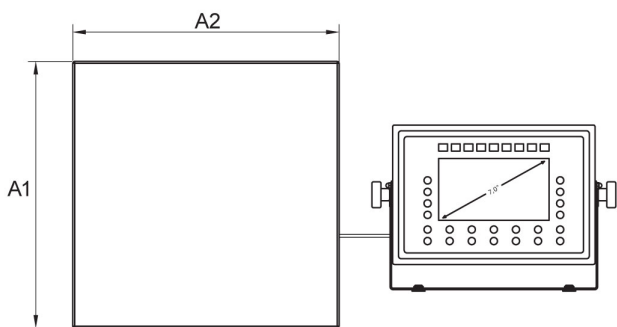
!Leitores de código de barras
 RS 232, RS 485 cabos
 Impressoras de etiquetas
 Teclado, interruptores externos
 Impressora de recibos
 RS 232 – Conversor USB

Software (Additional Fee)

- E2R Pesagem [WX-010-0099]
- Editor de etiquetas R02 [WX-010-0094]
- R-Lab [WX-010-0080]

- RAD Key [WX-010-0005]
- Leitor Alibi [WX-010-0114]
- RADWAG Development Studio [WX-010-0104]

Dimensões do dispositivo L x P x A



H Platform

	A1	A2	H
HX7.H1	200	150	85±3
HX7.H2	250	300	103±3
HX7.H3	410	410	98±2
HX7.H4	500	500	155±5
HX7.H3/5	400	600	155±5
HX7.H5	600	600	155±5
HX7.H6	800	800	135±5



PUE HX7