



More information on the website  
[mirror.radwag.com/de/info,w1,GYJ](http://mirror.radwag.com/de/info,w1,GYJ)

# Wasserdichte Plattformwaage H315.6.H3.K

WP-124-0018



The drawings, photos and graphics used are for illustrative purposes only.

## Funktionen



Plus/Minus Control



Percent Weighing



Totalizing



Parts counting



Internal battery



Peak hold



Newton unit  
measurement



Animal weighing

## Technische Daten

Messtechnische Parameter	
Wägebereich [Max]	6 kg
Min. Belastung	40 g
Ablesbarkeit [d]	2 g
Eichwert [e]	2 g
Tarierbereich	-6 kg
Max Ablesbarkeit [d] bei nicht geeichter Waage	0,2 g
OIML-Klasse	III

Physikalische Parameter	
Display	4,3" LCD (hinterleuchtet)
Kabellänge	2,5 m
Waagschale	410×410 mm
Verpackungsgröße B x T x H	510×510×270 mm
Nettogewicht	15,5 kg
Bruttogewicht	17,3 kg
Konstruktion	
Schutzart	IP 66 / 67 Konstruktion, IP 66 / 67 / 69 Terminal
Kommunikationsschnittstellen	
Schnittstellen	RS232, USB
Optionale Schnittstellen	RS232 oder RS485 oder 4IN/4OUT oder Ethernet oder Analogausgang 4-20 mA
Elektrische Parameter	
Stromversorgung	100 – 240 V AC 50/60 Hz
Optionale Stromversorgung	interner Akkumulator
Akku-Betriebszeit	max 7h
Umgebungsbedingungen	
Umgebungstemperatur	-10 – +40 °C
Relative Luftfeuchtigkeit	10% – 85% RH ohne Kondensation



Additional fee for verification



## Zubehör (Additional Fee)

Kabel RS 232 (Waage – Drucker)  
 Antivibrationstische  
 Displays  
 Netzkabel (Waage – Ethernet)  
 Kabel RS 232, RS 485  
 Netzteile  
 Konverter RS 232 – Ethernet

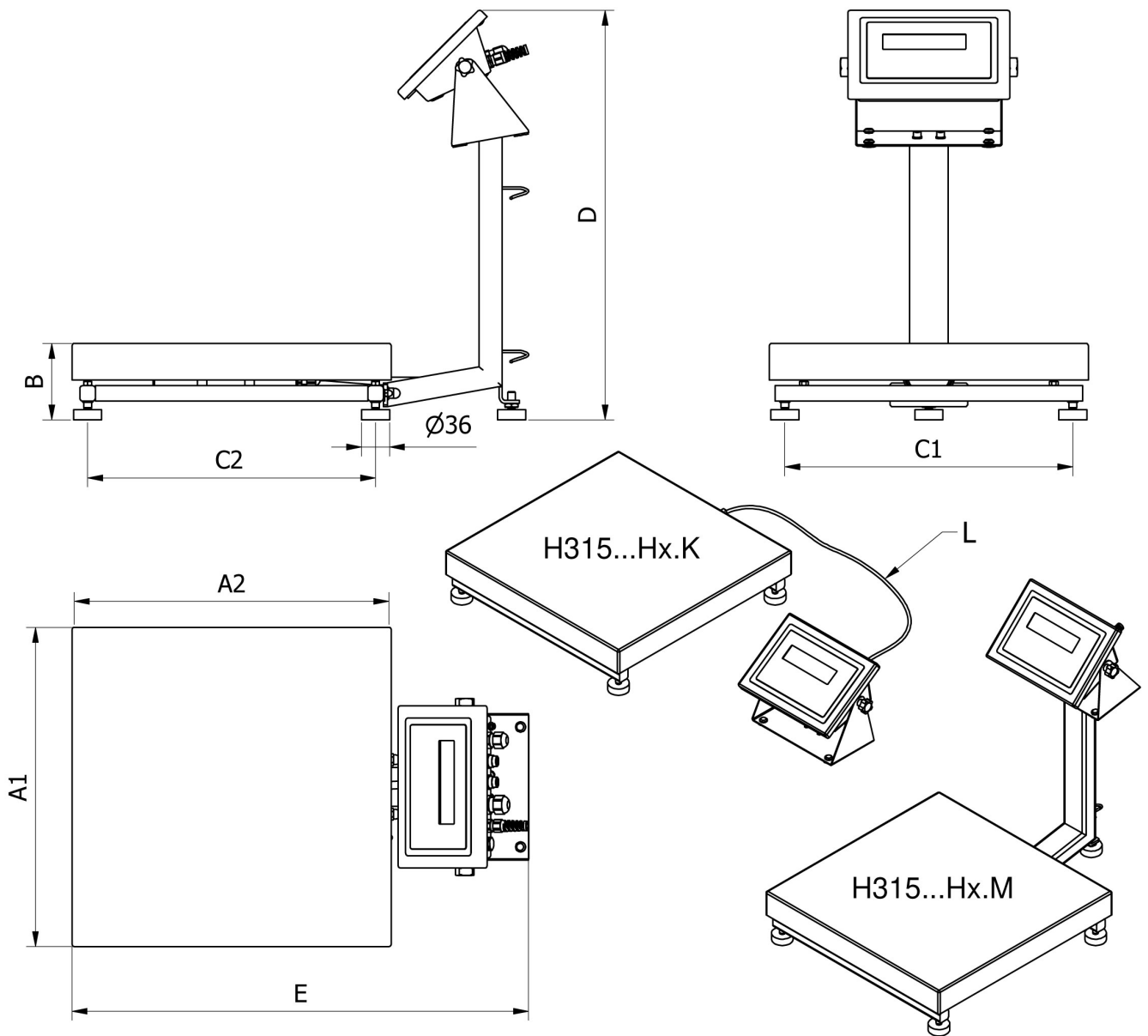
USB-Adapter  
 Thermische Drucker  
 USB-Kabel (Waage – Drucker)  
 Wandhalterung, Stativ  
 Konverter RS 232 – USB  
 Rahmen mit Rollenförderern

## Software (Additional Fee)

- RAD Key [WX-010-0005]
- Scale Editor 2.1 [WX-010-0173]

- RLAB [WX-010-0080]

# Abmessungen des Geräts B x T x H



		A1	A2	B	C1	C2	D	E	L
H135...H1.M	150 x 200	152	202	87 ± 3	110	190	~443	~361	
H135...H1.K	150 x 200	152	202	87 ± 3	110	146	-	-	1,5m
H315...H2.M	250 x 300	246	306	104 ± 3	208	268	~525	~483	
H315...H2.K	250 x 300	246	306	104 ± 3	208	268	-	-	1,5m
H315...H3.M	410 x 410	410	410	98 ± 2	370	370	~525	~587	
H315...H3.K	410 x 410	410	410	98 ± 2	370	370	-	-	2,5m
H315...H4.M	500 x 500	497	497	155 ± 5	400	400	~767	~650	
H315...H4.K	500 x 500	497	497	155 ± 5	400	400	-	-	2,5m
H315...H3/5.M	400 x 600	597	397	155 ± 5	500	300	~767	~550	
H315...H3/5.K	400 x 600	597	397	155 ± 5	500	300	-	-	2,5m
H315...H5.M	600 x 600	597	597	155 ± 5	500	500	~767	~750	
H315...H5.K	600 x 600	597	597	155 ± 5	500	500	-	-	2,5m
H315...H6.M	800 x 800	799	799	135 ± 5	720	740	~773	~976	
H315...H6.K	800 x 800	799	799	135 ± 5	720	740	-	-	2,5m