



More information on the website  
[mirror.radwag.com/tr/info,w1,GW5](http://mirror.radwag.com/tr/info,w1,GW5)

# RMC 2.5Y.F Robotic Weighing System

WL-504-0003



The drawings, photos and graphics used are for illustrative purposes only.

## Teknik Veriler

| Metrolojik parametreler        |                              |
|--------------------------------|------------------------------|
| Maksimum yük [Max]             | 2,1 g                        |
| Okuma iinruluđu [d]          | 1 µg                         |
| Yasallařtırma birimi [e]       | 1 mg                         |
| Dara aralıđı                   | -2,1 g                       |
| Tekrarlanabilirlik (Max)       | 1 – 2 µg                     |
| Düşük yükte tekrarlanabilirlik | 0,5 µg                       |
| Dođrusallık                    | ≤ 1,5 µg                     |
| Kararlılık süresi              | 10 - 20 s                    |
| Ayarlama                       | dahili                       |
| OIML sınıfı                    | I                            |
| Fiziksel parametreler          |                              |
| Display                        | 10" grafik renkli dokunmatik |
| Cihaz boyutları                | 2108×1067×1595 mm            |
| Net ađırlık                    | 400 kg                       |
| Brüt ađırlık                   | 500 kg                       |

| Fonksiyonel özellikler         |   |
|--------------------------------|---|
| Temassız çalışma               | 2 kızılötesi sensör   |
| Magazine                       | 156 adet  |
| Haberleşme arayüzler           |   |
| Haberleşme arayüzü             | 2×USB-A, USB-C, RS 232 (COM3), HDMI, Ethernet, Wi-Fi, Hotspot |
| Elektrik parametreleri         |   |
| Güç kaynağı                    | 110 – 240 V AC 50/60 Hz                                       |
| Çevresel koşullar              |   |
| Çalıştırma sıcaklığı           | +10 – +40 °C  |
| Depolama sıcaklığı             | -20 – +50 °C  |
| Çalışma sıcaklığı değişim hızı | ±0,3 °C / 1 h (±1 °C / 8 h)                                   |
| Atmosferik nem                 | 30% – 70%   |
| Atmosferik nem değişim hızı    | ±1% / h (±4% / 8 h)   |
| Konstrüksiyon                  |   |
| Klavye                         | 8 tuşlar  |

**Tekrarlanabilirlik**, kütle standardının 10 yerleştirmesinin standart sapması olarak ifade edilir.  
**Kararlılık süresi** dış koşullara ve kefeye yük yerleştirme dinamiklerine bağlıdır; FAST profili için belirtilmiştir.

\* Wi-Fi® is a registered trademark of Wi-Fi® Alliance.



## Aksesuarlar (Additional Fee)

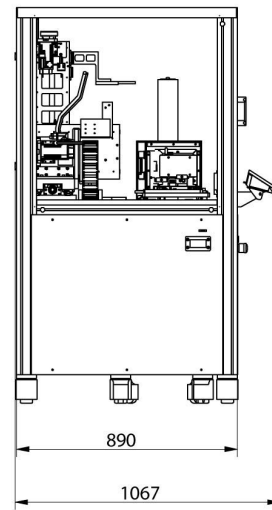
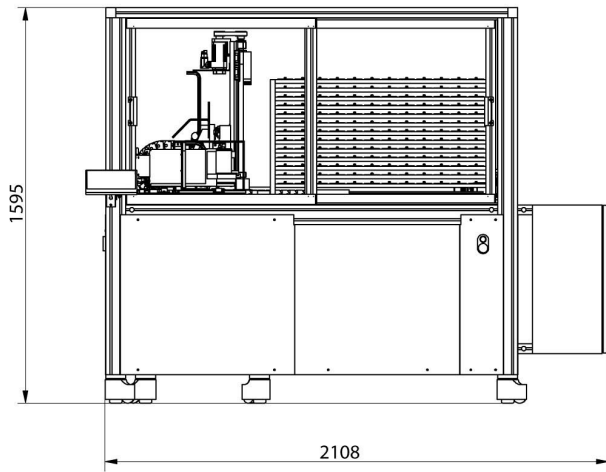
RFID etiketleri  
Ek modüller  
Koruyucu kapak

RS 232, RS 485 cables  
Fiş yazıcı  
Parmak izi okuyucu

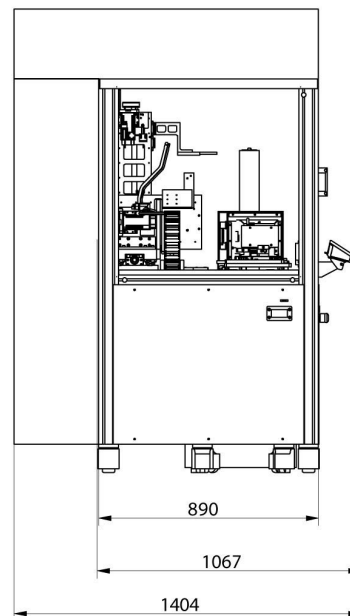
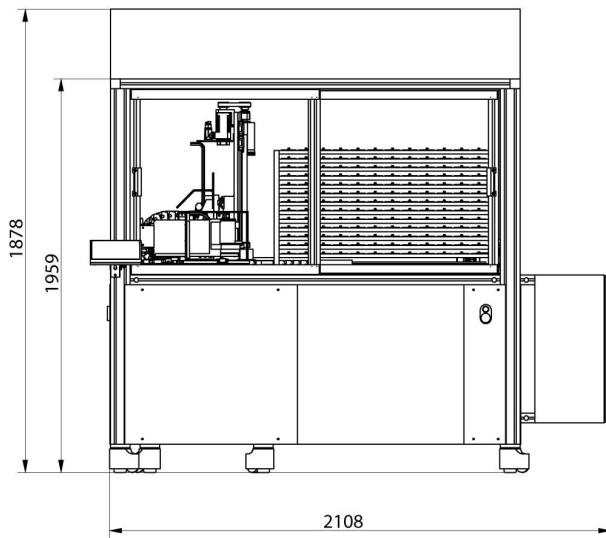
## Yazılım (Additional Fee)

• Terazi Editörü - EWAG 2.1 [WX-010-0173]

## Cihaz boyutları



RMC 2.4Y.F



RMC 2.4Y.FC