



# Robotyczny System Wagowy RMC 2.5Y.F

WL-504-0003



Użyte rysunki, zdjęcia, grafiki mają charakter poglądowy.

## Dane techniczne

Parametry metrologiczne	
Obciążenie maksymalne [Max]	2,1 g
Dokładność odczytu [d]	1 µg
Działka legalizacyjna [e]	1 mg
Zakres tary	-2,1 g
Powtarzalność (Max)	1 – 2 µg
Powtarzalność (5% Max)	0,5 µg
Liniowość	≤ 1,5 µg
Czas stabilizacji	10 - 20 s
Adiustacja	wewnętrzna
Klasa dokładności OIML	I
Parametry fizyczne	
Wyświetlacz	10" graficzny kolorowy dotykowy
Wymiary urządzenia S x G x W	2108×1067×1595 mm
Masa netto	400 kg
Masa brutto	500 kg

Cechy użytkowe	
Obsługa bezdotykowa	2 czujniki podczerwieni
Magazyn	156 szt.
Interfejs komunikacyjny	
Interfejs	2×USB-A, USB-C, RS 232 (COM3), HDMI, Ethernet, Wi-Fi, Hotspot
Parametry elektryczne	
Zasilanie	110 – 240 V AC 50/60 Hz
Warunki środowiskowe	
Temperatura pracy	+10 – +40 °C
Temperatura przechowywania	-20 – +50 °C
Szybkość zmian temperatury pracy	±0,3 °C / 1 h (±1 °C / 8 h)
Wilgotność względna powietrza	30% – 70%
Szybkość zmian wilgotności względnej powietrza	±1% / h (±4% / 8 h)
Konstrukcja	
Klawiatura	8 przycisków

**Powtarzalność** wyrażona jest jako odchylenie standardowe z 10-ciu postawień obciążenia.

**Czas stabilizacji** zależy od warunków zewnętrznych i dynamiki umieszczania ładunku na szalce; określony dla profilu FAST.

\* Wi-Fi® jest zarejestrowanym znakiem towarowym będącym własnością Wi-Fi® Alliance.



## Akcesoria (Dodatkowo płatne)

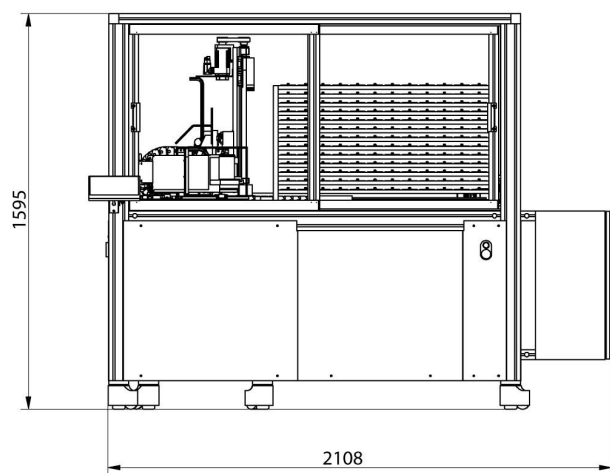
Tagi RFID  
 Moduły dodatkowe  
 Osłonki ochronne do wag

Przewody RS 232, RS 485  
 Drukarki paragonowe  
 Czytnik linii papilarnych

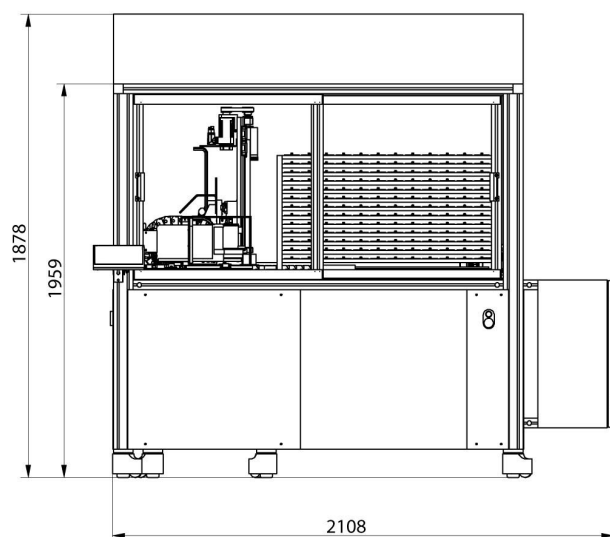
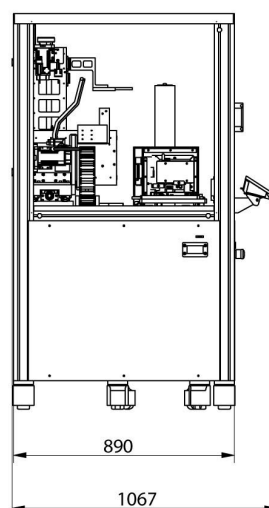
## Oprogramowanie (Dodatkowo płatne)

• Edytor wag 2.1 [WX-010-0173]

## Wymiary urządzenia S x G x W



RMC 2.4Y.F



RMC 2.4Y.FC

