



More information on the website  
[mirror.radwag.com/it/info,w1,GW5](http://mirror.radwag.com/it/info,w1,GW5)

# RMC 2.5Y.F Robotic Weighing System

WL-504-0003



The drawings, photos and graphics used are for illustrative purposes only.

## Specifiche

Parametri metrologici	
Portata massima [Max]	2,1 g
Divisione [d]	1 µg
Intervallo di verifica della bilancia [e]	1 mg
Campo di tara	-2,1 g
Ripetibilità (Max)	1 – 2 µg
Ripetibilità (5% Max)	0,5 µg
Linearità	≤ 1,5 µg
Tempo di stabilizzazione	10 - 20 s
Calibrazione	internal
Classe OIML	I
Parametri fisici	
Display	10" graphic colour touchscreen
Device dimensions L x P x A	2108×1067×1595 mm
Peso netto	400 kg
Peso lordo	500 kg

Caratteristiche operative	
Operazione senza comandi diretti	2 IR Sensors
Magazzino	156 pcs
Interfaccia di comunicazione	
Interfaccia	2×USB-A, USB-C, RS 232 (COM3), HDMI, Ethernet, Wi-Fi, Hotspot
Parametri elettrici	
Alimentatore	110 – 240 V AC 50/60 Hz
Environmental conditions	
Ambiente di lavoro	+10 – +40 °C
Temperatura di stoccaggio	-20 – +50 °C
Velocità di variazione della temperatura	±0,3 °C / 1 h (±1 °C / 8 h)
Umidità relativa	30% – 70%
Velocità di variazione della umidità relativa	±1% / h (±4% / 8 h)
Costruzione	
Tastiera	8 buttons

**La ripetibilità** è espressa come deviazione standard di 10 posizionamenti di carico.

**Il tempo di stabilizzazione** dipende dalle condizioni esterne e dalla dinamica di posizionamento del carico sul piatto; specificato per il profilo FAST.

\* Wi-Fi® is a registered trademark of Wi-Fi® Alliance.



## Accessori (Additional Fee)

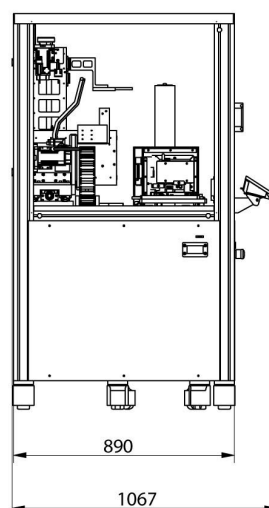
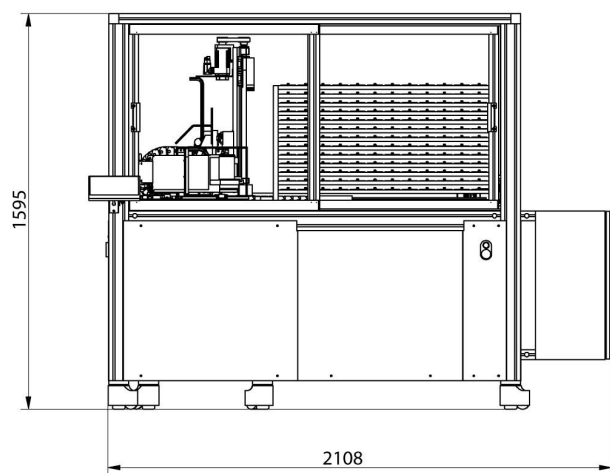
Tag RFID  
Moduli aggiuntivi  
Capottina protettiva per bilance

Cavo seriale RS 232, RS 485  
Stampanti di ricevuata  
Lettore di impronte digitali

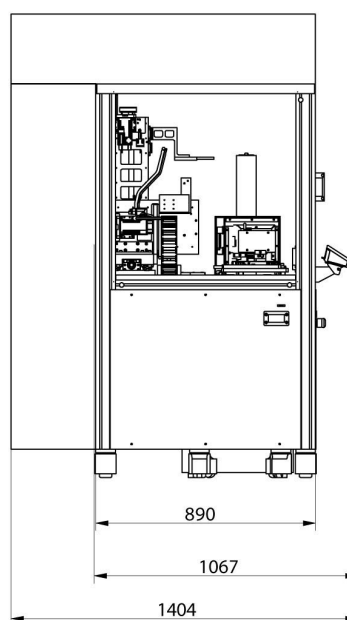
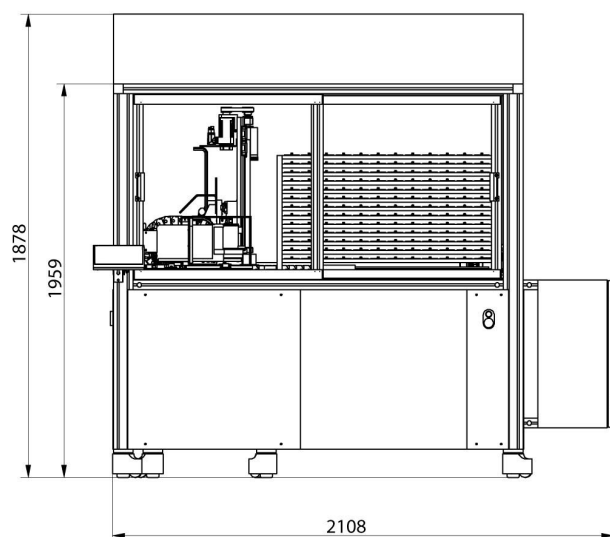
## Software (Additional Fee)

• Editore per sistemi di pesatura 2.1 [WX-010-0173]

## Device dimensions L x P x A



RMC 2.4Y.F



RMC 2.4Y.FC