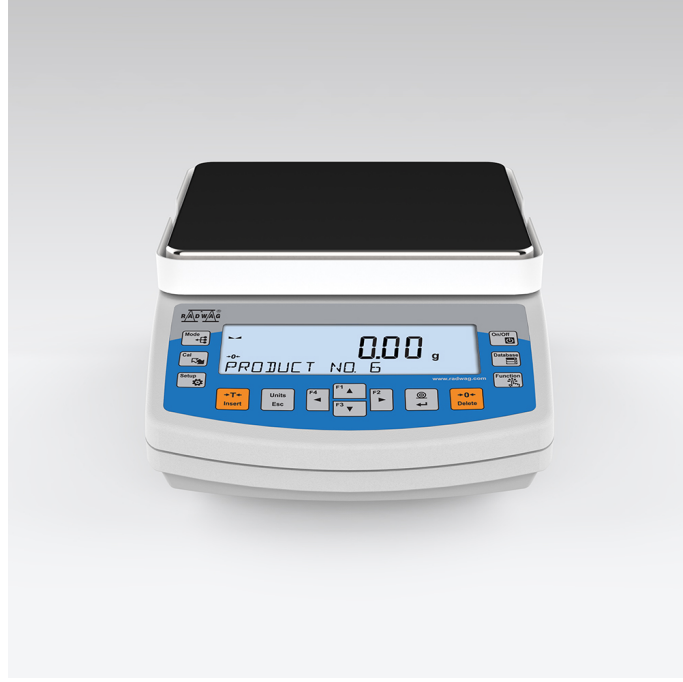




More information on the website
mirror.radwag.com/tr/info,w1,GT1

PS 3500.R2.M Hassas Terazı

WL-212-0173



The drawings, photos and graphics used are for illustrative purposes only.

Fonksiyonlar



Autotest



Dosing



Percent Weighing



Totalizing



Parts counting



Peak hold



Newton unit
measurement



Statistics



Checkweighing



Under-pan weighing



GLP Procedures



Animal weighing



Density determination

Teknik Veriler

Metrolojik parametreler

| | |
|--------------------------|---------|
| Maksimum yük [Max] | 3500 g |
| Minimum yük [Min] | 500 mg |
| Okuma için ğruluđu [d] | 10 mg |
| Yasallaştırma birimi [e] | 100 mg |
| Dara aralıđı | -3500 g |
| Minimum ađırlık (USP) | 10 g |

| Metrolojik parametreler | |
|--|--|
| Minimum ağırlık (U=1%,k=2) | 1 g |
| Standart tekrarlanabilirlik [Max] | 8 mg |
| Standart tekrarlanabilirlik [Maks. %5] | 5 mg |
| Doğrusallık | ±20 mg |
| Kararlılık süresi | 1,5 s |
| Ayarlama | dahili (otomatik) |
| OIML sınıfı | II |
| Duyarlılık sıcaklık kayması | $2 \times 10^{-6} / ^\circ\text{C} \times \text{Rt}$ |
| Fiziksel parametreler | |
| Tesviye sistemi | manuel |
| Display | 5,3" LCD (aydınlatma ile) |
| Kiti bileşenleri | Teraziler, tartım kefesi, tartım kefesi kapağı, güç adaptörü |
| Tartım kefesi boyutları | 195×195 mm |
| Ambalaj boyutları G x D x Y | 475×380×345 mm |
| Net ağırlık | 4,33 kg |
| Brüt ağırlık | 5,5 kg |
| Konstrüksiyon | |
| IP Sınıfı | IP 43 |
| Haberleşme arayüzler | |
| Haberleşme arayüzü | 2×RS232 ¹ , USB-A, USB-B, Wi-Fi (opsiyon) |
| Elektrik parametreleri | |
| Güç kaynağı | Adaptör: 100 – 240V AC 50/60Hz 0.6A Max; 12V DC 1,2A Teraziler: 12 – 15V DC 0,7A max; 3 – 5,5W* |
| Güç tüketimi | 4 W |
| Çevresel koşullar | |
| Çalıştırma sıcaklığı | +10 – +40 °C |
| Atmosferik nem | 40% – 80% |

Tekrarlanabilirlik, kütle standardının 10 yerleştirmesinin standart sapması olarak ifade edilir.

Kararlılık süresi dış koşullara ve kefeye yük yerleştirme dinamiklerine bağlıdır; FAST profili için belirtilmiştir.

* Güç tüketimi, terminalin yapılandırmasına ve bağlı harici cihazların sayısına ve türüne bağlıdır.

¹Aksesuar olarak temin edilebilen barkod okuyucular, yalnızca RS232 arayüzünü kullanarak kantarla birlikte çalışır.

* Wi-Fi® is a registered trademark of Wi-Fi® Alliance.



Additional fee for verification



Aksesuarlar (Additional Fee)

Hassa terazi muhafaza çantası
Antivibrasyon masaları
Güç adaptörü
Çakmak prizine uygun besleme kabloları
USB Kablolar (terazi-Epson yazıcı)
Barkod okuyucu

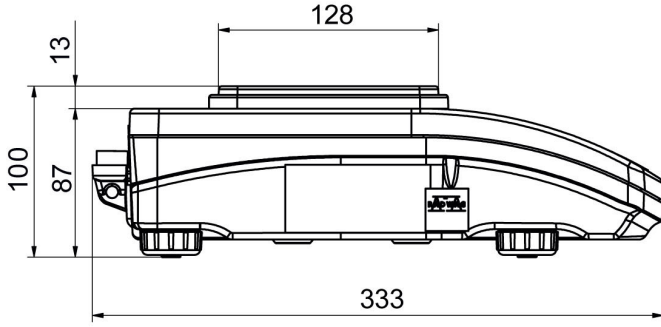
Display
Yoğunluk belirleme kiti
Koruyucu kapak
Fiş yazıcı
Panel altı tartım
Kablolar RS 232 (Teraziler - Yazıcı)

Yazılım (Additional Fee)

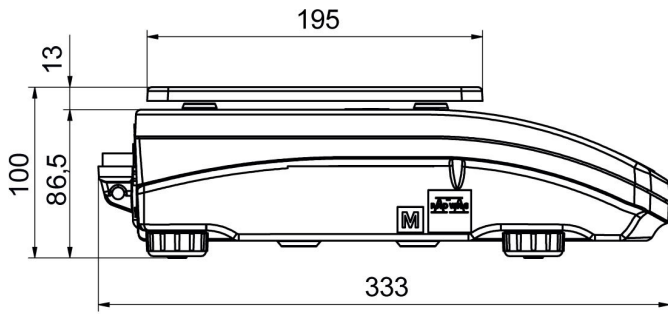
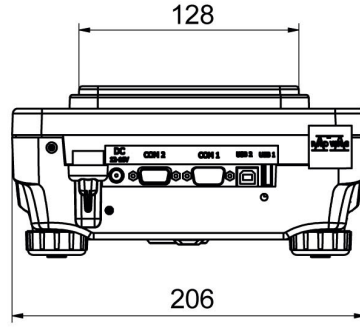
- RAD Key [WX-010-0005]
- Alibi Okuyucu PC Yazılımı [WX-010-0114]
- RADWAG Development Studio [WX-010-0104]

- R Panel [WX-010-0187]
- R-Lab [WX-010-0080]

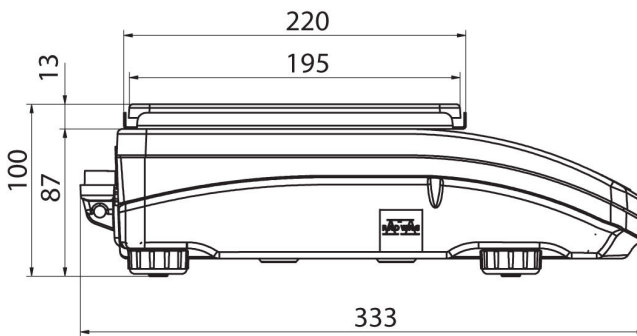
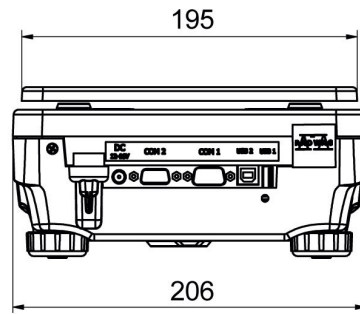
Cihaz boyutları G x D x Y



PS R, d = 1mg



PS R, d = 10 mg



PS R.M, d = 10 mg

