



Parámetros metrológicos	
Pesada mínima (U=1%, k=2)	1 g
Repetibilidad estándar [Máx.]	8 mg
Repetibilidad estándar [5% Máx.]	5 mg
Linealidad	±20 mg
Tiempo de estabilización	1,5 s
Calibración	interna (automática)
Clase OIML	II
Deriva de temperatura de sensibilidad	$2 \times 10^{-6} / ^\circ\text{C} \times \text{Rt}$
Parámetros físicos	
Sistema de nivelación	manual
Pantalla	5,3" LCD (con retroiluminación)
Elementos del set	Balanza, platillo, protección del platillo, adaptador de CA
Dimensión de platillo	195×195 mm
Dimensiones de embalaje An x Pr x Al	475×380×345 mm
Masa neta	4,33 kg
Masa bruta	5,5 kg
Construcción	
Grado de protección	IP 43
Interface de comunicación	
Conectividad	2×RS232 <sup>1</sup> , USB-A, USB-B, Wi-Fi (Opcional)
Parámetros eléctricos	
Alimentación	Adaptador: 100 – 240V AC 50/60Hz 0.6A Max; 12V DC 1,2A Balanza: 12 – 15V DC 0,7A max; 3 – 5,5W*
Potencia consumida por el dispositivo	4 W
Condiciones ambientales	
Temperatura de trabajo	+10 – +40 °C
Humedad relativa de aire	40% – 80%

**La repetibilidad** se expresa como una desviación estándar de 10 posiciones de carga.

**El tiempo de estabilización** depende de las condiciones externas y la dinámica de colocar los pesos en el platillo; especificado para el perfil FAST.

\* El consumo de energía depende de la configuración del terminal y del número y tipo de dispositivos externos conectados.

<sup>1</sup> Los lectores de códigos de barras disponibles como accesorio cooperan con la balanza utilizando solo la interfaz RS232.

\* Wi-Fi® is a registered trademark of Wi-Fi® Alliance.



Additional fee for verification



## Accesorios (Additional Fee)

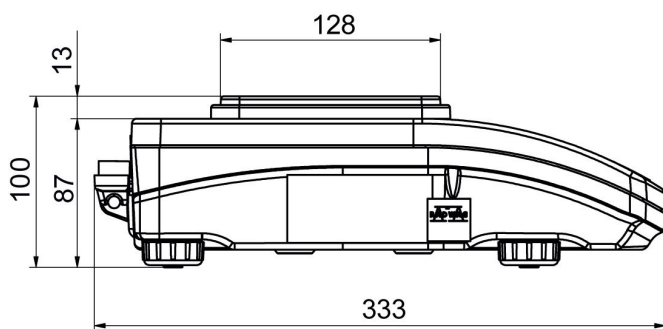
Maletas para Básculas  
Mesas antivibratil  
Adaptadores de corriente  
Cables de corriente desde mechero de automóvil  
Cable USB (Balanza a Impresora)

Pantallas  
KIT para determinar la densidad  
Protecciones de seguridad  
Impresoras de recibos  
Pasaje debajo del platillo

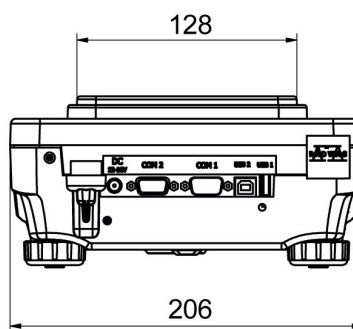
## Programas (Additional Fee)

- RAD Key [WX-010-0005]
- Alibi Reader PC Software [WX-010-0114]
- RADWAG Development Studio [WX-010-0104]
- R Panel [WX-010-0187]
- R-LAB [WX-010-0080]

## Dimensiones de aparato An x Pr x Al



PS R, d = 1mg



PS R, d = 10 mg



PS R.M, d = 10 mg

