



More information on the website  
[mirror.radwag.com/ja/info,w1,GPL](http://mirror.radwag.com/ja/info,w1,GPL)

# C315.3/6.F1.M ロードセル式プラットフォームスケール

WP-123-1001



The drawings, photos and graphics used are for illustrative purposes only.

## 機能

 Plus/Minus Control

 Percent Weighing

 Totalizing

 Parts counting

 Internal battery

 Peak hold

 Newton unit measurement

 GLP Procedures

 Animal weighing

 ALIBI Memory

## データシート

### 計測パラメータ

|              |          |
|--------------|----------|
| 最大ひょう量 [Max] | 3 / 6 kg |
| 最小荷重         | 20 g     |
| 最小表示 [d]     | 1 / 2 g  |
| 法定計量時の単位 [e] | 1 / 2 g  |
| 風袋範囲         | -6 kg    |
| OIMLクラス      | III      |

| 物理的パラメータ       |                               |
|----------------|-------------------------------|
| ディスプレイ         | 4,3" LCD (ターミナル)              |
| 計量皿寸法          | 300×300 mm                    |
| 梱包寸法 幅×奥行×高さ   | 570×390×170 mm                |
| 正味重量           | 5,3 kg                        |
| 総重量            | 6,6 kg                        |
| 工事中            |                               |
| 保護クラス          | IP 65 ステンレススチール, IP 43 円筒形    |
| 工事中            | ABS樹脂 St3S                    |
| 計量皿の材質         | いいえ AISI304                   |
| 通信インターフェース     |                               |
| 通信インターフェース     | RS232                         |
| オプションのインターフェース | RS232                         |
| 電気的パラメータ       |                               |
| 電源             | 100 – 240 V AC 50/60 Hz バッテリー |
| 消費電力 max.      | 5 W                           |
| バッテリー駆動時間      | max 8h                        |
| 環境条件           |                               |
| 動作温度           | -10 – +40 °C                  |
| 保管温度           | -10 – +50 °C                  |
| 相対湿度           | 10% – 85% RH 温度における           |
| インジケータ         | C315                          |



Additional fee for verification



## アクセサリ (Additional Fee)

防振台  
電源アダプタ  
RS 232 ケーブル (はかり - プリンタ)  
シガーライターソケット電源ケーブル  
ディスプレイ  
RS 232、RS 485 ケーブル

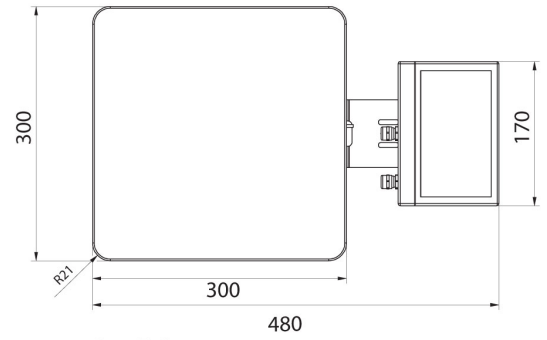
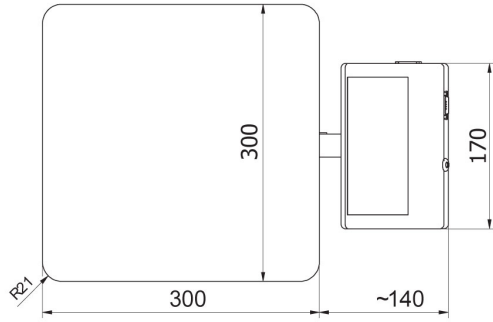
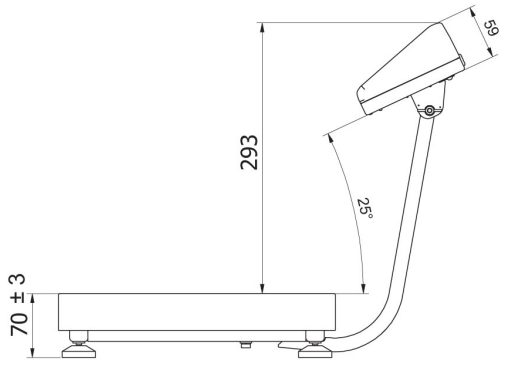
RS 232 – イーサネットコンバータ  
AP2-1 電流ループユニット  
RS 232 – USB コンバータ  
RS 232 – RS 485 コンバータ  
レシートプリンタ  
スタンド、壁取り付けキット、取り付けブラケット

## ソフトウェア (Additional Fee)

• RAD Key [WX-010-0005]  
• Scale Editor 2.1 [WX-010-0173]

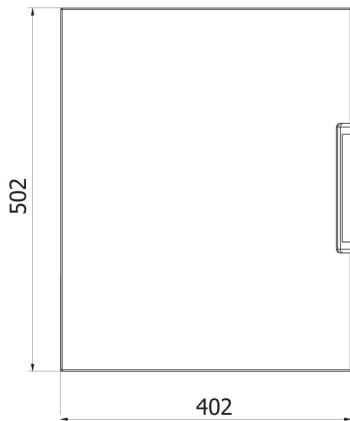
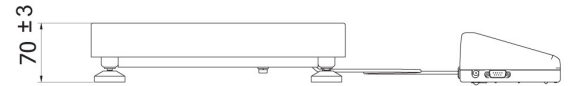
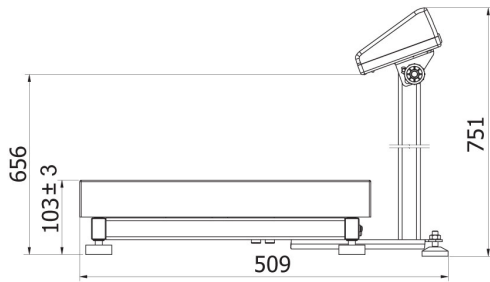
• R-Lab [WX-010-0080]

# デバイスの寸法 幅x奥行x高さ



C315.F1.M

C315.F1.R



C315.C2.M

C315.C2.K