



More information on the website  
[mirror.radwag.com/tr/info,w1,GNN](http://mirror.radwag.com/tr/info,w1,GNN)

# WAY 5.5Y.KO Kütle komparatör

WL-406-0044



The drawings, photos and graphics used are for illustrative purposes only.

## Teknik Veriler

Metrolojik parametreler	
E1 kalibrasyon aralığı	2 – 5 kg
E2 kalibrasyon aralığı	500 g – 5 kg
F1 kalibrasyon aralığı	200 g – 5 kg
F2 kalibrasyon aralığı	20 g – 5 kg
M1 kalibrasyon aralığı	1 g – 5 kg
M2 kalibrasyon aralığı	1 g – 5 kg
Maksimum yük [Max]	5,05 kg
Okuma içinçruluđu [d]	0,1 mg
Standart tekrarlanabilirlik [Max]	0,2 mg
Standart tekrarlanabilirlik [Maks. %5]	0,15 mg
Permissible repeatability	0,35 mg
Doğrusallık	±0,5 mg
Eksantriklik (test edilmiş yük)	0 mg*
Elektrik kompanzasyon aralığı	-10 g – +50 g
Kararlılık süresi	20 s

Metrolojik parametreler	
Ayarlama	dahili (otomatik)
Fiziksel parametreler	
Display	10" grafik renkli dokunmatik
Tartım kefesi boyutları	ø90 mm
Weighing device dimensions	385×195×538 mm
Kontrol cihazı boyutları	249×170×72 mm
Anti-draft chamber dimensions	560×340×570 mm
Ambalaj boyutları G x D x Y	945×820×1260 mm
Chamber packaging size	820×850×630 mm
Net ağırlık	39 kg
Brüt ağırlık	59 kg
Konstrüksiyon	
Ek ağırlıklar	dahili (otomatik)
Harici ek ağırlıklar	500 g, 300 g, 100 g, 50 g, 30 g, 2×10 g
Haberleşme arayüzler	
Haberleşme arayüzü	2×USB-A, USB-C, RS 232 (COM3), HDMI, Ethernet, Wi-Fi, Hotspot
Çevresel koşullar	
Çalıştırma sıcaklığı	+15 – +30 °C
Çalışma sıcaklığı değişim hızı	±0,5 °C / 12 h (±0,3 °C / 4 h)
Atmosferik nem	40% – 60%
Atmosferik nem değişim hızı	±5% / 4 h

**Tekrarlanabilirlik**, Sınıf E1 standartlarının kalibrasyonu için OIML dokümanı R111'de (Tablo C.1) belirtilen çevresel koşullar altında deneysel olarak belirlenen 6 ABBA ölçüm döngüsü için hesaplanan standart sapma olarak ifade edilir.

**Eksantriklik (test yükü ile)** - kendinden merkezlemeli asma tava (isteğe bağlı olarak mevcuttur): 0 mg.

\* **Eksantriklik (test yükü ile)**: 1d / mm.

\* Wi-Fi® is a registered trademark of Wi-Fi® Alliance.



## Aksesuarlar (Additional Fee)

RFID etiketleri  
Antivibrasyon masaları  
Ek modüller  
Koruyucu kapak  
Barkod okuyucu  
RS 232, RS 485 Kablolari

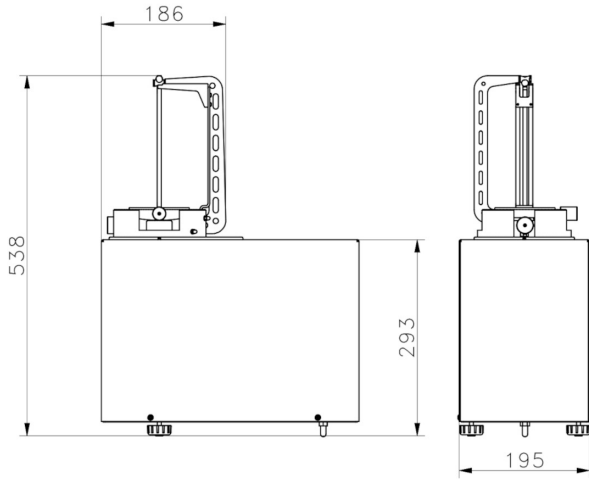
Etiket Yazıcısı  
THBR 2.0 sistemi - Çevre koşullarının izlenmesi  
Fiş yazıcı  
WAY 5Y.KO manuel kütle karşılaştırıcısı için kendinden merkezlemeli  
asıllı tartım kefesi  
Parmak izi okuyucu  
Kablolar RS 232 (Teraziler - Yazıcı)

## Yazılım (Additional Fee)

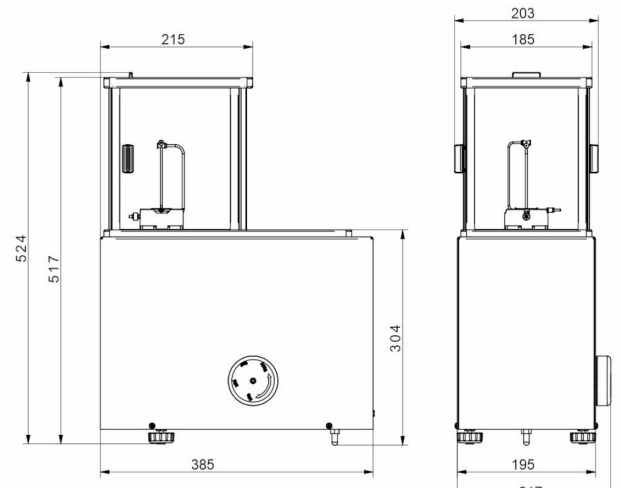
• RAD Key [WX-010-0005]  
• RMCS System Kalibrasyon Süreci Ağ Yönetimi [WX-010-0048]

• RMCS Lite [WX-010-0164]

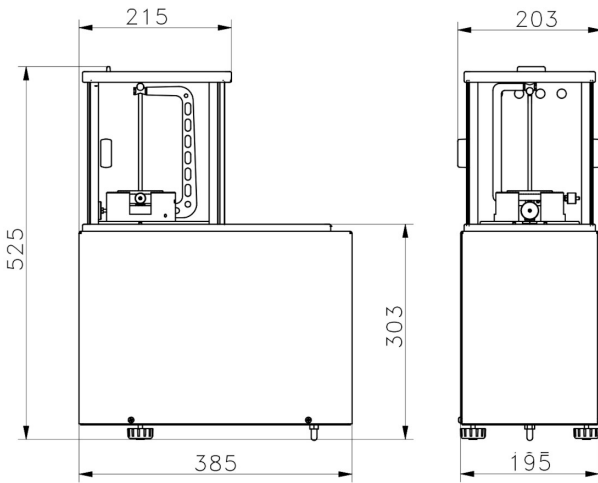
# Cihaz boyutları G x D x Y



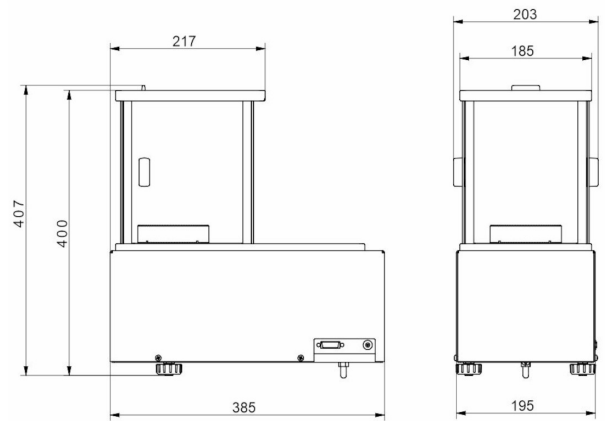
WAY 5.5Y.KO



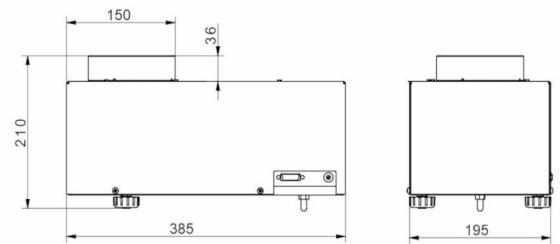
WAY 100.5Y.KO



WAY 1.5Y.KO  
WAY 2.5Y.KO  
WAY 200.5Y.KO  
WAY 500.5Y.KO



WAY 1200.5Y.KO



WAY 5100.5Y.KO