



More information on the website  
[mirror.radwag.com/pl/info,w1,GNN](http://mirror.radwag.com/pl/info,w1,GNN)

# Komparator masy WAY 5.5Y.KO

WL-406-0044



Użyte rysunki, zdjęcia, grafiki mają charakter poglądowy.

## Dane techniczne

Parametry metrologiczne	
E1 zakres kalibracji	2 – 5 kg
E2 zakres kalibracji	500 g – 5 kg
F1 zakres kalibracji	200 g – 5 kg
F2 zakres kalibracji	20 g – 5 kg
M1 zakres kalibracji	1 g – 5 kg
M2 zakres kalibracji	1 g – 5 kg
Obciążenie maksymalne [Max]	5,05 kg
Dokładność odczytu [d]	0,1 mg
Powtarzalność standardowa [Max]	0,2 mg
Powtarzalność standardowa [5% Max]	0,15 mg
Powtarzalność dopuszczalna	0,35 mg
Liniowość	±0,5 mg
Niecentryczność (przy obciążeniu badanym)	0 mg*
Zakres równoważenia elektrycznego	-10 g – +50 g
Czas stabilizacji	20 s

Parametry metrologiczne	
Adiustacja	wewnętrzna (automatyczna)
Parametry fizyczne	
Wyświetlacz	10" graficzny kolorowy dotykowy
Wymiar szalki	ø90 mm
Wymiary jednostki ważącej	385×195×538 mm
Wymiary głowicy odczytowej	249×170×72 mm
Wymiar szafki przeciwpodmuchowej	560×340×570 mm
Wymiary opakowania S x G x W	945×820×1260 mm
Wymiary opakowania osłony	820×850×630 mm
Masa netto	39 kg
Masa brutto	59 kg
Konstrukcja	
Odważniki balastowe	wewnętrzne (automatyczne)
Odważniki balastowe zewnętrzne	500 g, 300 g, 100 g, 50 g, 30 g, 2×10 g
Interfejs komunikacyjny	
Interfejs	2×USB-A, USB-C, RS 232 (COM3), HDMI, Ethernet, Wi-Fi, Hotspot
Warunki środowiskowe	
Temperatura pracy	+15 – +30 °C
Szybkość zmian temperatury pracy	±0,5 °C / 12 h (±0,3 °C / 4 h)
Wilgotność względna powietrza	40% – 60%
Szybkość zmian wilgotności względnej powietrza	±5% / 4 h

**Powtarzalność** jest wyrażona jako odchylenie standardowe obliczone dla 6 cykli pomiarowych ABBA, wyznaczonych doświadczalnie w warunkach środowiskowych określonych w dokumencie OIML R111 (Tabela C.1) dla wzorcowania wzorców klasy E1.

**Niecentryczność (przy obciążeniu badanym)** – szalka wisząca samocentrująca (dostępna jako opcja): 0 mg.

\* **Niecentryczność (przy obciążeniu badanym)**: 1d / mm.

\* Wi-Fi® jest zarejestrowanym znakiem towarowym będącym własnością Wi-Fi® Alliance.



## Akcesoria (Dodatkowo płatne)

Tagi RFID

Stoły antywibracyjne

Moduły dodatkowe

Ostonki ochronne do wag

Skanery kodów kreskowych

Przewody RS 232, RS 485

Drukarki etykiet

System THBR 2.0 - Monitoring warunków środowiskowych

Drukarki paragonowe

Szalka wisząca samocentrująca do manualnego komparatora masy

WAY 5Y.KO

Czytnik linii papilarnych

Przewody RS 232 (waga – drukarka)

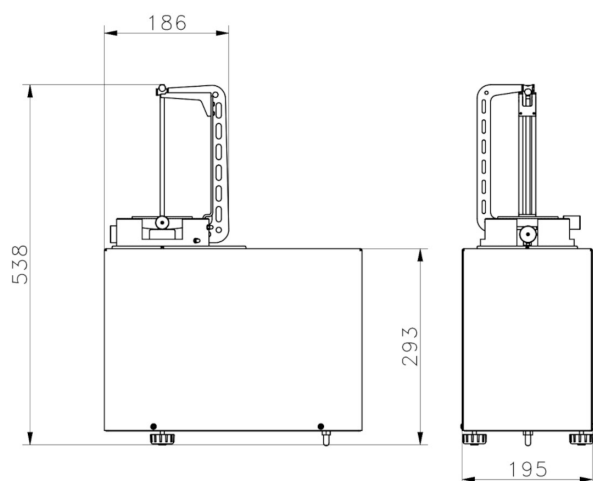
## Oprogramowanie (Dodatkowo płatne)

• RAD Key [WX-010-0005]

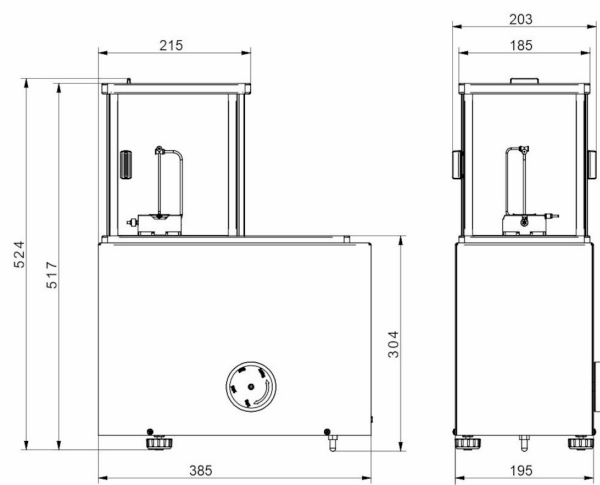
• System RMCS [WX-010-0048]

• RMCS Lite [WX-010-0164]

## Wymiary urządzenia S x G x W



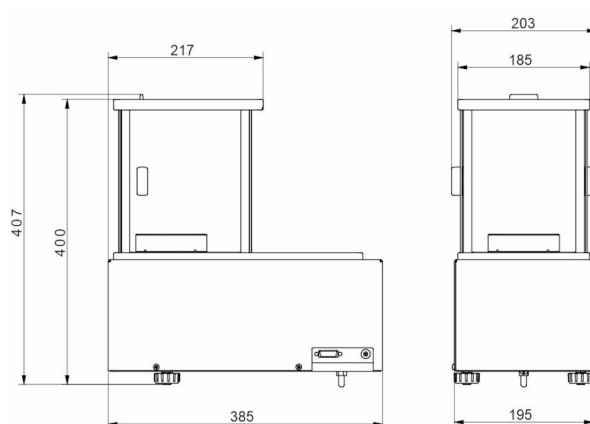
WAY 5.5Y.KO



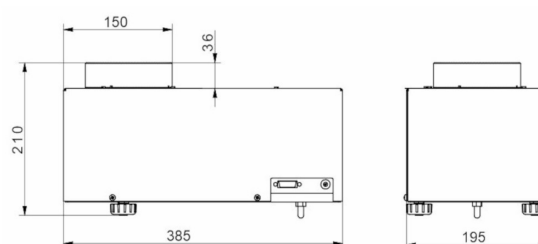
WAY 100.5Y.KO



WAY 1.5Y.KO  
WAY 2.5Y.KO  
WAY 200.5Y.KO  
WAY 500.5Y.KO



WAY 1200.5Y.KO



WAY 5100.5Y.KO