



More information on the website
mirror.radwag.com/ja/info,w1,GNN

WAY 5.5Y.KO マスコンパレータ

WL-406-0044



The drawings, photos and graphics used are for illustrative purposes only.

データシート

計測パラメータ	
E1 校正範囲	2 – 5 kg
E2 校正範囲	500 g – 5 kg
F1 校正範囲	200 g – 5 kg
F2 校正範囲	20 g – 5 kg
M1 校正範囲	1 g – 5 kg
M2 校正範囲	1 g – 5 kg
最大ひょう量 [Max]	5,05 kg
最小表示 [d]	0,1 mg
標準繰り返し性 [5% Max]	0,15 mg
標準繰り返し性 [Max]	0,2 mg
許容繰り返し性	0,35 mg
偏置 (試験荷重)	0 mg*
電気補償範囲	-10 g – +50 g
安定化時間	20 s
調整	着脱式アダプター

物理的パラメータ	
ディスプレイ	10" メンブレン式 + バッテリー 赤外線式
計量皿寸法	ø90 mm
計量装置の寸法	385×217×545 mm
制御デバイスの寸法	249×170×72 mm
防風チャンバー寸法	560×340×570 mm
梱包寸法	945×820×1260 mm
チャンバーパッケージサイズ	820×850×630 mm
正味重量	39 kg
総重量	59 kg
内部分銅	
外部分銅	500 g, 300 g, 100 g, 50 g, 30 g, 2×10 g
通信インターフェース	
通信インターフェース	2×USB-A, USB-C, HDMI, Ethernet, Wi-Fi, Hotspot
環境条件	
動作温度	+15 – +30 °C
動作温度変化率	±0,5 °C / 12 h (±0,3 °C / 4 h)
相対湿度	40% – 60%
相対湿度変化率	±5% / 4 h

* Wi-Fi® is a registered trademark of Wi-Fi® Alliance.



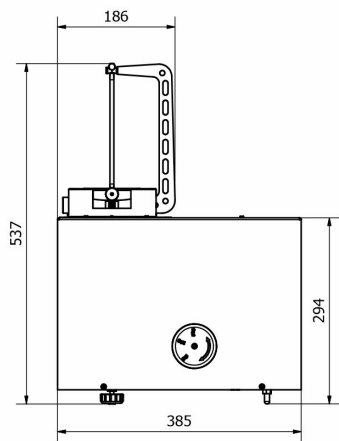
アクセサリ (Additional Fee)

RFIDタグ	THBR 2.0 システム - システム - 周囲条件のモニター
防振台	レシートプリンタ
追加モジュール	WAY 5Y.KO 手動質量比較器用 吊り下げ式自動センタリング計量皿
天秤用保護カバー	指紋リーダー
バーコードスキャナ	RS 232、RS 485 ケーブル
RS 232、RS 485 ケーブル	RS 232 ケーブル (はかり - プリンタ)
ラベルプリンタ	

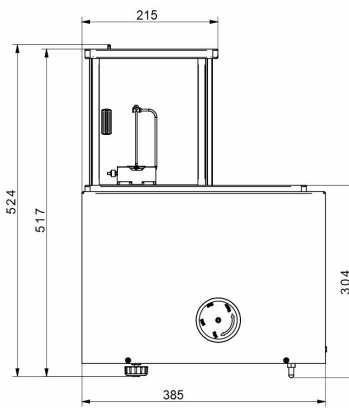
ソフトウェア (Additional Fee)

• RAD Key [WX-010-0005]	• RMCS Lite [WX-010-0164]
• RMCS 校正プロセスのシステムネットワーク管理 [WX-010-0048]	

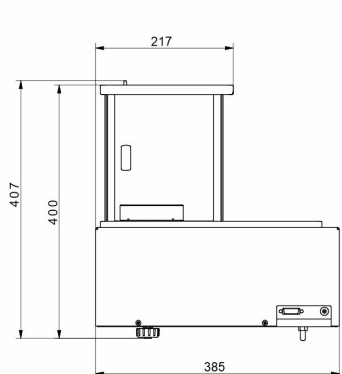
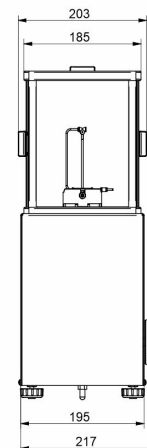
デバイスの寸法



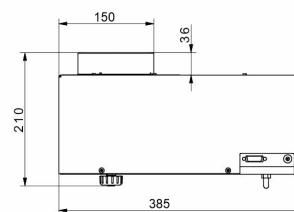
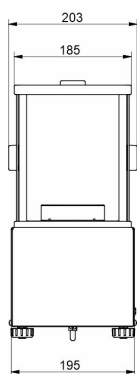
WAY 5.5Y.KO



WAY 100.5Y.KO



WAY 1200.5Y.KO



WAY 5100.5Y.KO