



More information on the website
mirror.radwag.com/it/info,w1,GNN

Comparatore di massa WAY 5.5Y.KO



The drawings, photos and graphics used are for illustrative purposes only.

Specifiche

Parametri metrologici	
Campo di calibrazione E1	2 – 5 kg
Campo di calibrazione E2	500 g – 5 kg
Campo di calibrazione F1	200 g – 5 kg
Campo di calibrazione F2	20 g – 5 kg
Campo di calibrazione M1	1 g – 5 kg
Campo di calibrazione M2	1 g – 5 kg
Portata massima [Max]	5,05 kg
Divisione [d]	0,1 mg
Ripetibilità standard [5% Max]	0,15 mg
Ripetibilità standard [Max]	0,2 mg
Ripetibilità consentita	0,35 mg
Carico decentrato (verifica)	0 mg*
Intervallo di compensazione elettrica	-10 g – +50 g
Tempo di stabilizzazione	20 s
Calibrazione	internal

Parametri fisici	
Display	10" graphic colour touchscreen
Dimensione piatto	ø90 mm
Dimensioni del sistema di pesatura	385×217×545 mm
Controlling device dimensions	249×170×72 mm
Anti-draft chamber dimensions	560×340×570 mm
Dimensioni del pacco	945×820×1260 mm
Chamber packaging size	820×850×630 mm
Peso netto	39 kg
Peso lordo	59 kg
Peso supplementare interno	automatic
Peso supplementare esterno	500 g, 300 g, 100 g, 50 g, 30 g, 2×10 g

Interfaccia di comunicazione	
Interfaccia	2×USB-A, USB-C, HDMI, Ethernet, Wi-Fi, Hotspot

Environmental conditions	
Ambiente di lavoro	+15 – +30 °C
Velocità di variazione della temperatura	±0,5 °C / 12 h (±0,3 °C / 4 h)
Umidità relativa	40% – 60%
Velocità di variazione della umidità relativa	±5% / 4 h

La ripetibilità è espressa come deviazione standard calcolata per 6 cicli di misurazione ABBA, determinata sperimentalmente nelle condizioni ambientali specificate nel documento OIML R111 (Tabella C.1) per la calibrazione di standard di Classe E1.

Eccentricità (con carico di prova) - piatto sospeso autocentrante (disponibile come opzione): 0 mg.

* **Eccentricità (con carico di prova):** 1d / mm.

* Wi-Fi® is a registered trademark of Wi-Fi® Alliance.



Accessori

Tag RFID
Tavoli antivibranti
Moduli aggiuntivi
Capottina protettiva per bilance
Lettore di codici a barre
Cavo seriale RS 232, RS 485
stampanti per etichette

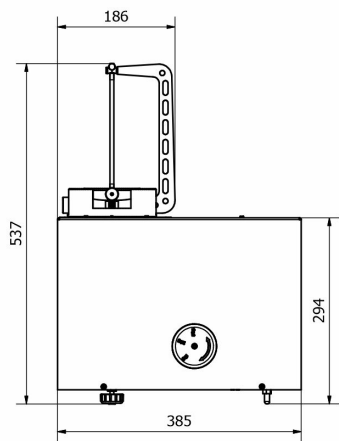
THBR 2.0 - modulo misura parametri ambientali
Stampanti di ricevuta
Piatto di pesata pensile autocentrante per il comparatore di massa manuale WAY 5Y.KO
Lettore di impronte digitali
Cavo seriale RS 232, RS 485
Cavo seriale RS 232 (connessione bilance - Stampanti)

Software

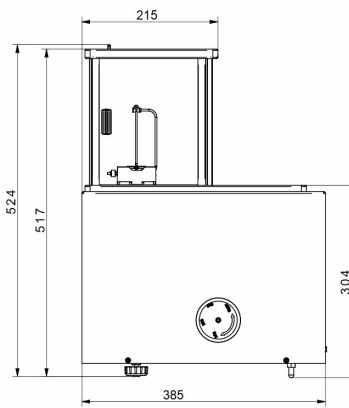
• RAD Key [WX-010-0005]
• Sistema RMCS per la gestione in rete del processo di calibrazione [WX-010-0048]

• RMCS Lite [WX-010-0164]

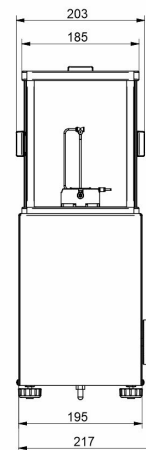
Device dimensions



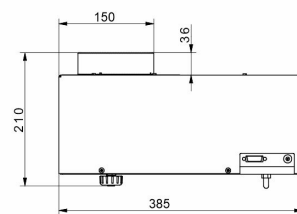
WAY 5.5Y.KO



WAY 100.5Y.KO



WAY 1200.5Y.KO



WAY 5100.5Y.KO