



Massekomparator WAY 5.5Y.KO

WL-406-0044

More information on the website
mirror.radwag.com/de/info,w1,GNN



The drawings, photos and graphics used are for illustrative purposes only.

Technische Daten

Messtechnische Parameter	
E1 Kalibrierungsbereich	2 – 5 kg
E2 Kalibrierungsbereich	500 g – 5 kg
F1 Kalibrierungsbereich	200 g – 5 kg
F2 Kalibrierungsbereich	20 g – 5 kg
M1 Kalibrierungsbereich	1 g – 5 kg
M2 Kalibrierungsbereich	1 g – 5 kg
Wägebereich [Max]	5,05 kg
Ablesbarkeit [d]	0,1 mg
Standard Wiederholbarkeit [Max]	0,2 mg
Standard Wiederholbarkeit [5% Max]	0,15 mg
Garantierte Wiederholbarkeit	0,35 mg
Linearität	±0,5 mg
Außer mittige Belastung (bei Prüflast)	0 mg*
Elektrischer Abgleichbereich	-10 g – +50 g
Stabilisierungszeit	20 s

Messtechnische Parameter	
Justierung	intern (automatisch)
Physikalische Parameter	
Display	10" grafisch farbiger Touchscreen
Waagschale	ø90 mm
Abmessungen Wägegerät	385×195×538 mm
Abmessungen Bedieneinheit	249×170×72 mm
Abmessungen Windschutzschrank	560×340×570 mm
Verpackungsgröße B x T x H	945×820×1260 mm
Abmessungen Verpackung Windschutz	820×850×630 mm
Nettogewicht	39 kg
Bruttogewicht	59 kg
Konstruktion	
Ballastgewichte	intern (automatische)
Externe Ballastgewichte	500 g, 300 g, 100 g, 50 g, 30 g, 2×10 g
Kommunikationsschnittstellen	
Schnittstellen	2×USB-A, USB-C, RS 232 (COM3), HDMI, Ethernet, Wi-Fi, Hotspot
Umgebungsbedingungen	
Umgebungstemperatur	+15 – +30 °C
Änderungsgeschwindigkeit Temperatur	±0,5 °C / 12 h (±0,3 °C / 4 h)
Relative Luftfeuchtigkeit	40% – 60%
Änderungsgeschwindigkeit relative Luftfeuchtigkeit	±5% / 4 h

Die Wiederholbarkeit wird als Standardabweichung ausgedrückt, die für 6 ABBA-Messzyklen berechnet und experimentell unter den im OIML-Dokument R111 (Tabelle C.1) für die Kalibrierung von Prüfwichten der Klasse E1 angegebenen Umgebungsbedingungen ermittelt wurde.

Exzentrizität (bei Prüflast) – selbstzentrierende hängende Waagschale (optional verfügbar): 0 mg.

Exzentrizität (bei Prüflast): 1d / mm.

* Wi-Fi® is a registered trademark of Wi-Fi® Alliance.



Zubehör (Additional Fee)

RFID-Tag
 Antivibrationstische
 Zusätzliche Module
 Schutzhauben
 Barcode-Scanner
 Kabel RS 232, RS 485

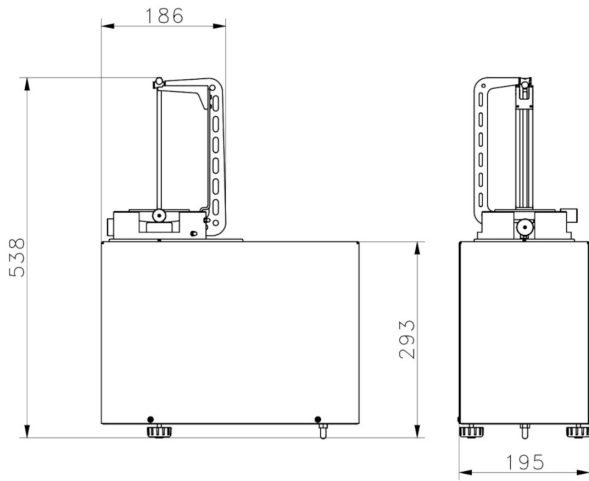
Etikettendrucker
 Umgebungsbedingungen-Messgeräte THBR 2.0 System
 Thermische Drucker
 Selbstzentrierende Hängewaagschale für manuellen
 Massekomparator WAY 5Y.KO
 Fingerabdruck-Leser
 Kabel RS 232 (Waage – Drucker)

Software (Additional Fee)

• RAD Key [WX-010-0005]

• System RMCS [WX-010-0048]

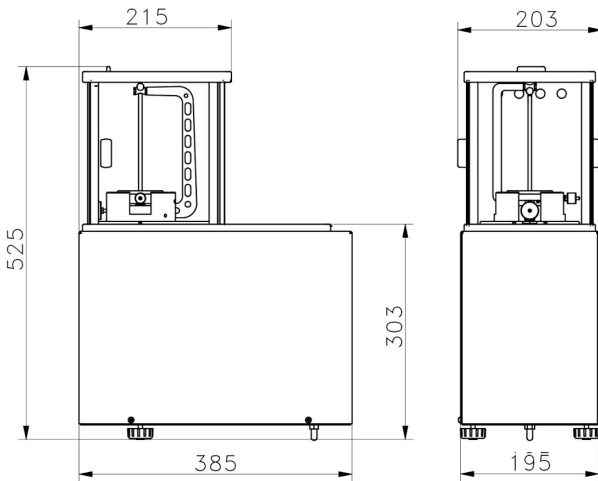
Abmessungen des Geräts B x T x H



WAY 5.5Y.KO



WAY 100.5Y.KO



WAY 1.5Y.KO
WAY 2.5Y.KO
WAY 200.5Y.KO
WAY 500.5Y.KO



WAY 1200.5Y.KO



WAY 5100.5Y.KO