



# PUE 7.1P (panel) tartım terminali

WX-008-0026

More information on the website  
[mirror.radwag.com/tr/info,w1,GDY](http://mirror.radwag.com/tr/info,w1,GDY)



The drawings, photos and graphics used are for illustrative purposes only.

## Teknik Veriler

### Fiziksel parametreler

Display	5,7" dirençli renkli dokunmatik ekran
Cihaz boyutları G x D x Y	215×156×120 mm
Ambalaj boyutları G x D x Y	300×250×130 mm
Net ağırlık	0,8 kg
Brüt ağırlık	2,75 kg

### Konstrüksiyon

IP Sınıfı	front IP 66/67, tüm IP 32
Klavye	dokunmatik panel
Dava	Paslanmaz çelik

### Haberleşme arayüzler

Haberleşme arayüzü	2×RS232, 2×USB-A, Ethernet, 4 IN / 4 OUT (dijital)
İlave DP6 A/C çevirici modülü	1 (opsiyon)

### Metrolojik parametreler

Minimum load cell impedance	50 Ω
-----------------------------	------

Metrolojik parametreler	
Yük hücresi maksimum empedansı	1200 Ω
Yük hücresi besleme gerilimi	5V DC
Maximum increase of signal	19,5 mV
Çevresel koşullar	
Çalıştırma sıcaklığı	-10 – +40 °C
Atmosferik nem	10% – 85% RH yoğunlaşma yok
Düğme sayısı	8
Bileşenler ve yazılım	
İşletim sistemi	Linux
İşlemci	quad-core 64-bit Cortex-A53 1,2 GHz
Hafıza	RAM 1GB LPDDR2
Veri hafızası	16 GB (micro SD)
Fonksiyonel özellikler	
Maksimum platform sayısı	2



## İle uyumlu (Additional Fee)

Display  
Transponder kart okuyucular  
Güç adaptörü  
RS 232 Kablolar (Teraziler - Yazıcı)  
Barkod okuyucu  
RS 232, RS 485 Kabloları  
Etiket Yazıcısı

Giriş/Çıkış kabloları  
Klavye  
Modülleri ek platformları  
RS 232 – USB Dönüştürücü  
Kablolar RS 232 (Teraziler - Yazıcı)  
Fiş yazıcı

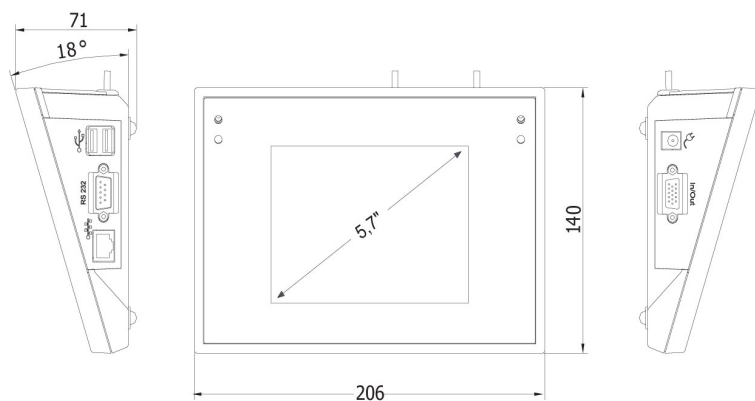
## Yazılım (Additional Fee)

- E2R Tartım [WX-010-0099]
- Audit Trail Reader [WX-010-0186]
- RADWAG Remote Desktop [WX-010-0107]
- Terazi Editörü - EWAG 2.1 [WX-010-0173]

- RAD Key [WX-010-0005]
- Etiket Editörü R02 [WX-010-0094]
- R-Lab [WX-010-0080]
- RADWAG Development Studio [WX-010-0104]

## Cihaz boyutları G x D x Y

PUE 7.1



PUE 7.1P

