



More information on the website  
[mirror.radwag.com/it/info,w1,GDD](http://mirror.radwag.com/it/info,w1,GDD)

# Basamento in acciaio inox con rampa di carico H315.4N.300.H1.LD

WP-234-0015



The drawings, photos and graphics used are for illustrative purposes only.


## Funzioni


 Plus/Minus Control

 Percent Weighing


 Totalizing

 Parts counting

 Internal battery

 Peak hold

 Newton unit measurement

 Animal weighing

## Specifiche

Parametri metrologici	
Portata massima [Max]	300 kg
Portata minima [Min]	2 kg
Divisione [d]	100 g
Intervallo di verifica della bilancia [e]	100 g
Campo di tara	-300 kg
Massima leggibilità per bilance non verificate	50 g
Classe OIML	III

Parametri fisici	
Display	4,3" LCD (backlit)
Lunghezza del cavo	3 m
Dimensione piatto	840×860 mm
Dimensioni del pacco L x P x A	1390×1290×580 mm
Peso net	130 kg
Peso lordo	230 kg
Costruzione	
Punteggio IP	IP 66 / 69 construction, IP 66 / 67 / 69 terminal
Interfaccia di comunicazione	
Interfaccia	RS232, USB
Interfacce opzionali	RS232 or RS485 or 4IN/4OUT or Ethernet or analog output 4-20 mA
Parametri elettrici	
Alimentatore	100 – 240 V AC 50/60 Hz
Alimentatore opzionale	internal rechargeable battery
Tempo operativo delle batterie	max 7h
Environmental conditions	
Ambiente di lavoro	-10 – +40 °C
Umidità relativa	10% – 85% RH no condensation



Additional fee for verification



## Accessori (Additional Fee)

AP2-4 Modulo di conversione analogica  
 Cavo seriale RS 232 (connessione bilance - Stampanti)  
 Display  
 Cavi di rete (connessione bilance - Ethernet)  
 Cavo seriale RS 232, RS 485  
 Alimentatore

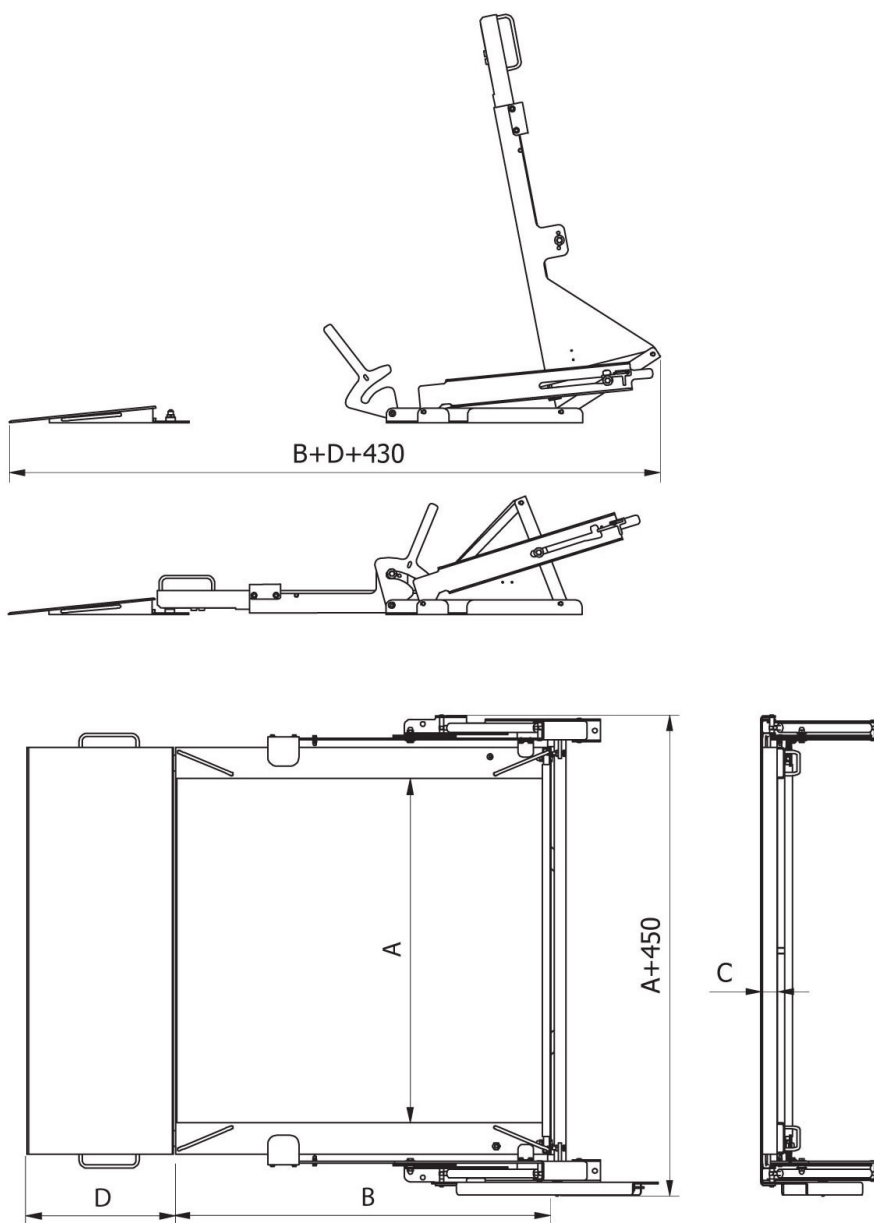
Convertitore RS 232 – Ethernet  
 USB adapter  
 Stampanti di ricevuta  
 Cavo USB (connessione bilance - stampanti)  
 Supporto, set di montaggio a muro e braccetti di montaggio  
 Convertitore RS 232 – USB

## Software (Additional Fee)

- RAD Key [WX-010-0005]
- Editore per sistemi di pesatura 2.1 [WX-010-0173]

- R-LAB [WX-010-0080]

## Device dimensions L x P x A



	A [mm]	B [mm]	C [mm]	D [mm]
H315.4N.150.H1.LD	840	860	45	426
H315.4N.300.H1.LD	840	860	45	426
H315.4N.600.H1.LD	840	860	45	426
H315.4N.150.H2.LD	1100	1200	45	426
H315.4N.300.H2.LD	1100	1200	45	426
H315.4N.600.H2.LD	1100	1200	45	426
H315.4N.300.H3.LD	1200	1500	45	426
H315.4N.600.H3.LD	1200	1500	45	426
H315.4N.1500.H2.LD	1100	1200	52	476
H315.4N.1500.H3.LD	1200	1500	52	476
H315.4N.300.H4.LD	1500	1500	52	476
H315.4N.600.H4.LD	1500	1500	52	476
H315.4N.1500.H4.LD	1500	1500	52	476