



More information on the website
mirror.radwag.com/pl/info,w1,G38

Najazd do wagi C11 6000kg

WX-004-0173



Użyte rysunki, zdjęcia, grafiki mają charakter poglądowy.

Dane techniczne

Konstrukcja	
Materiał	Stal malowana proszkowo
Parametry fizyczne	
Wymiary pomostu	2000×1995 mm

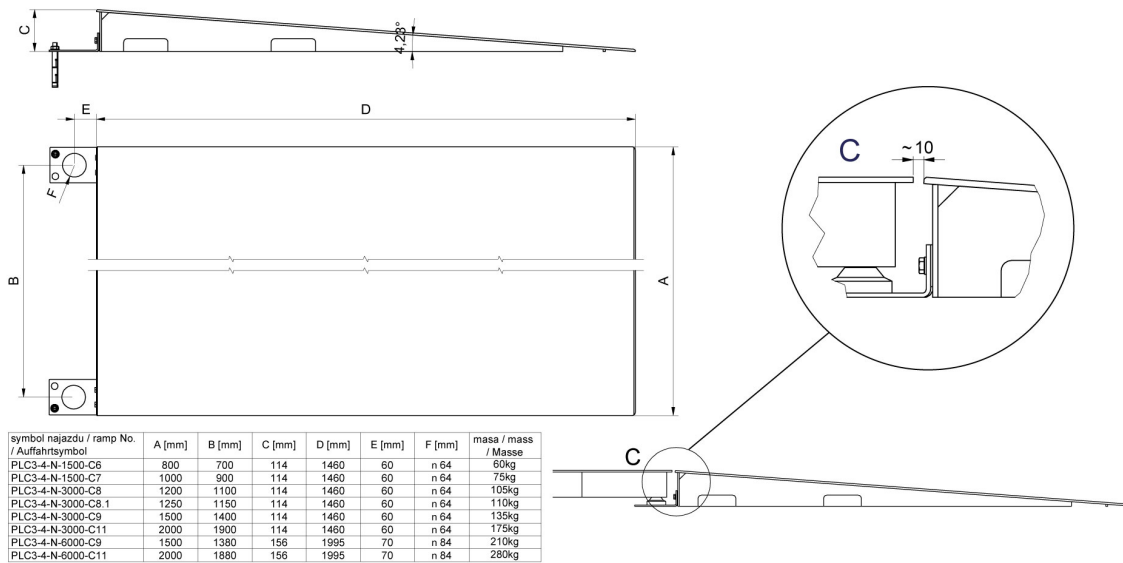


Pasuje do (Dodatkowo płatne)

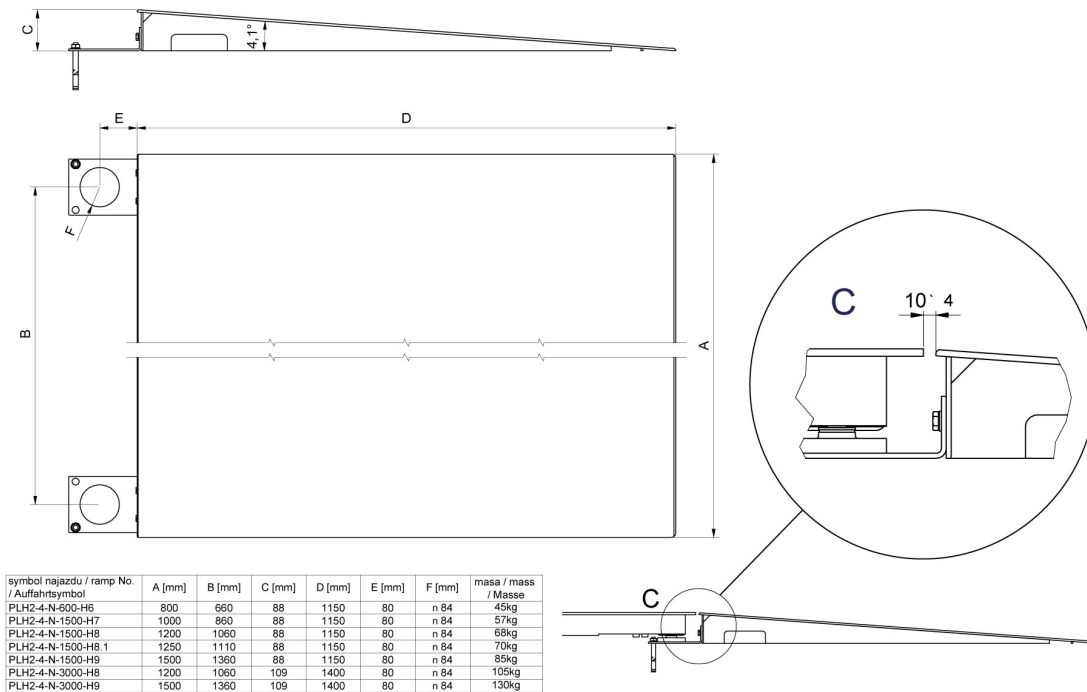
Wielofunkcyjna waga platformowa HX7.4C
 Waga platformowa C315.4

Waga platformowa H315 4C

Wymiary urządzenia S x G x W



Ramps made of powder-coated steel



Ramps made of stainless steel