



More information on the website
mirror.radwag.com/es/info,w1,G38

Rampa de balanza C11 6000kg

WX-004-0173



The drawings, photos and graphics used are for illustrative purposes only.

Datos tecnicos

Construcción

Material de acero con recubrimiento en polvo

Paramètros físicos

Dimensión de plataforma de carga 2000×1995 mm



Trabaja con (Additional Fee)

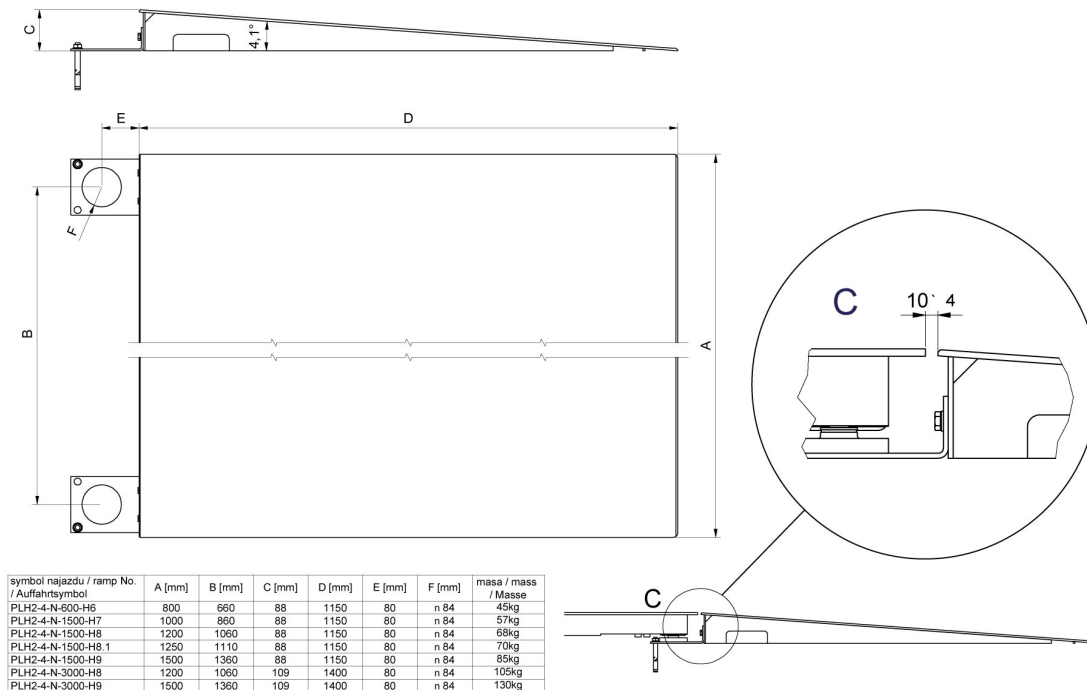
Báscula multifuncional de plataforma HX7.4C
Báscula de plataforma C315.4

Báscula de plataforma H315 4C

Dimensiones de aparato An x Pr x Al



Ramps made of powder-coated steel



Ramps made of stainless steel