



More information on the website
mirror.radwag.com/de/info,w1,G38

Rampe für C11 6000kg Wägebrücken

WX-004-0173



The drawings, photos and graphics used are for illustrative purposes only.

Technische Daten

Konstruktion	
Material	pulverbeschichteter Stahl
Physikalische Parameter	
Abmessungen Wägebrücke	2000×1995 mm

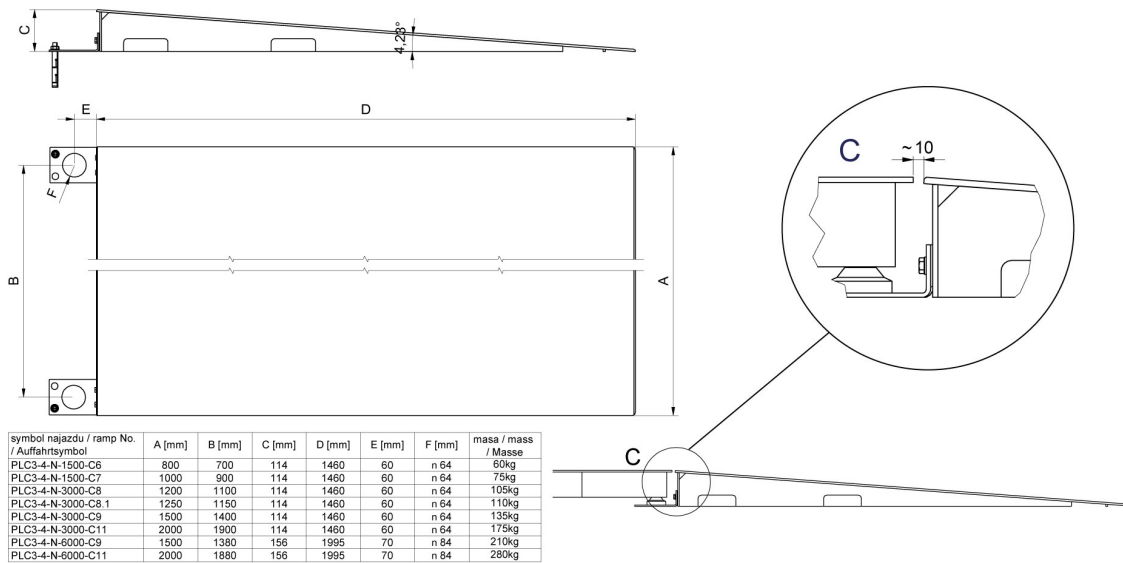


Kompatibel mit (Additional Fee)

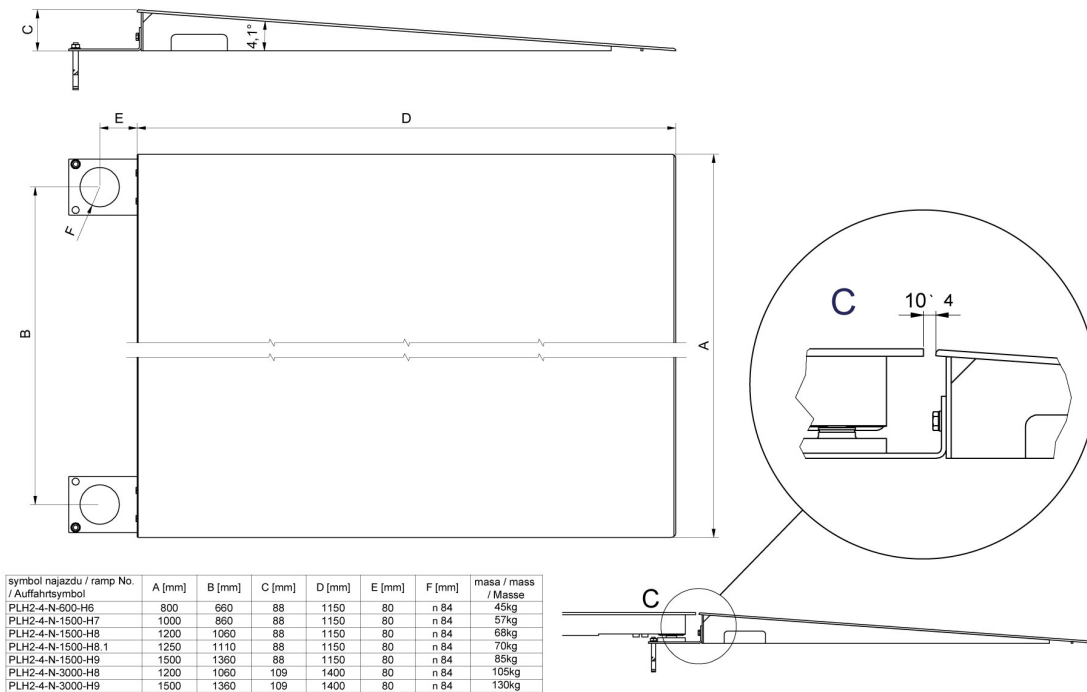
Multifunktions- Plattformwaage HX7.4C
 Plattformwaage C315.4

Plattformwaage
 H315 4C

Abmessungen des Geräts B x T x H



Ramps made of powder-coated steel



Ramps made of stainless steel