



More information on the website
mirror.radwag.com/pl/info,w1,G02

Moduł komunikacyjny IM01.EX-9/2

WX-016-0187



Użyte rysunki, zdjęcia, grafiki mają charakter poglądowy.

Dane techniczne

Konstrukcja	
Stopień ochrony	IP 66 / 68 (1,5m)
Certyfikacja ATEX	II (2)G [Ex ib] IIC Gb II (2)D [Ex ib] IIIC Db
Obudowa	Aluminium
Interfejs komunikacyjny	
Interfejs	2×RS232, USB, 4IN / 4OUT, EtherNet/IP, Wyjście analogowe 4-20 mA / 0-10 V
Parametry elektryczne	
Zasilanie	100 – 240 V AC 50/60 Hz
Maksymalny pobór mocy	10 W
Warunki środowiskowe	
Temperatura pracy	-10 – +40 °C
Temperatura przechowywania	-20 – +60 °C
Wilgotność względna powietrza	10% – 85% RH bez kondensacji

Parametry fizyczne

Wymiary urządzenia S x G x W	222×146×81 mm
Masa netto	1,9 kg
Masa brutto	2,5 kg

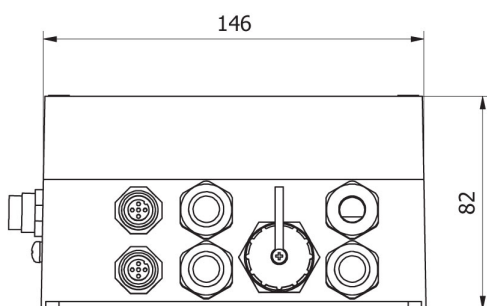


Pasuje do (Dodatkowo płatne)

Wagi płozowe nierdzewne HX5.EX-1.4P2 H
Wagi platformowe 1-czujnikowe nierdzewne HX5.EX-1 HR
Przewody RS 232 (waga – drukarka)
Wagi płozowe
HX5.EX-1.4P2 C
Wagi najazdowe nierdzewne HX5.EX-1.4N
Wagi platformowe 4-czujnikowe HX5.EX-1.4 C
Wagi paletowe nierdzewne HX5.EX-1.4P H
Wagi platformowe nierdzewne zagłębiane HX5.EX-1.4 H/Z
Wagi platformowe 1-czujnikowe HX5.EX-1 C

Wagi platformowe 1-czujnikowe wodoodporne HX5.EX-1 H
Terminal wagowy PUE HX5.EX
Wagi platformowe 4-czujnikowe nierdzewne HX5.EX-1.4 H
Przewody RS 232, RS 485
Przewody WE/WY
Wagi paletowe
HX5.EX-1.4P C
Adapter USB do terminali wagowych
Przewód USB (waga – drukarka)
Konwerter RS 232 - USB

Wymiary urządzenia S x G x W



IM01.EX