



# Bilancia di precisione PS 600.R2

WL-212-0020

More information on the website  
[mirror.radwag.com/it/info,w1,FV9](http://mirror.radwag.com/it/info,w1,FV9)



The drawings, photos and graphics used are for illustrative purposes only.

## Funzioni



Autotest



Dosing



Percent Weighing



Totalizing



Parts counting



Peak hold



Newton unit measurement



Statistics



Checkweighing



Under-pan weighing



GLP Procedures



Animal weighing



Density determination

## Specifiche

Parametri metrologici	
Portata massima [Max]	600 g
Portata minima [Min]	20 mg
Divisione [d]	1 mg
Intervallo di verifica della bilancia [e]	10 mg
Campo di tara	-600 g
Peso minimo (USP)	1 g

Parametri metrologici	
Peso minimo (U = 1%, k = 2)	0,1 g
Ripetibilità standard [Max]	1,5 mg
Ripetibilità standard [5% Max]	0,5 mg
Linearità	±3 mg
Tempo di stabilizzazione	2 s
Calibrazione	internal (automatic)
Classe OIML	II
Sensibilità di variazione della temperatura	$2 \times 10^{-6} / ^\circ\text{C} \times \text{Rt}$
Parametri fisici	
Sistema di livellamento	manual
Display	5,3" LCD (backlit)
Componenti del kit	Balance, weighing pan, weighing pan shield, grounding bumper x1, bumper x3, power supply.
Dimensione piatto	128x128 mm
Dimensioni del pacco L x P x A	475x380x345 mm
Peso net	3,9 kg
Peso lordo	5 kg
Costruzione	
Punteggio IP	IP 43
Interfaccia di comunicazione	
Interfaccia	2xRS232 <sup>1</sup> , USB-A, USB-B, Wi-Fi (option)
Parametri elettrici	
Alimentatore	Adapter: 100 – 240V AC 50/60Hz 0.6A Max; 12V DC 1,2A Balance: 12 – 15V DC 0,7A max; 3 – 5,5W*
Consumo di energia	4 W
Environmental conditions	
Ambiente di lavoro	+10 – +40 °C
Umidità relativa	40% – 80%

La **ripetibilità** è espressa come deviazione standard di 10 posizionamenti dello standard di massa.

Il **tempo di stabilizzazione** dipende dalle condizioni esterne e dalla dinamica di posizionamento del carico sul piatto; specificato per il profilo FAST.

\* Il consumo energetico dipende dalla configurazione del terminale e dal numero e dal tipo di dispositivi esterni collegati.

<sup>1</sup>Gli lettori di codici a barre disponibili come accessorio funzionano con la bilancia utilizzando solo l'interfaccia RS232.

\* Wi-Fi® is a registered trademark of Wi-Fi® Alliance.



Additional fee for verification



## Accessori (Additional Fee)

Contenitore per stoccaggio bilance

Tavoli antivibranti

Alimentatore

Cavo di alimentazione con spina per accendisigari

Cavo USB (connessione bilance - stampanti)

Cavo seriale RS 232, RS 485

Display

Schermo di protezione

Stampanti di ricevuta

Capottina protettiva per bilance

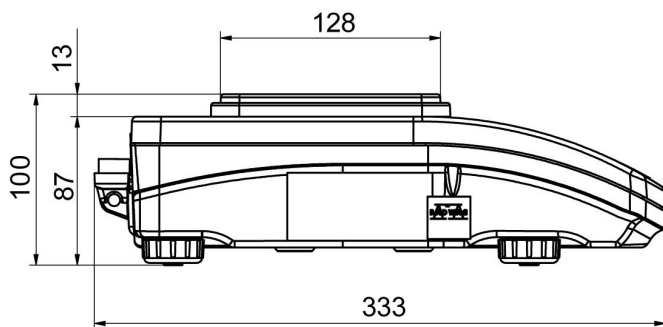
KIT determinazione della densità  
Lettore di codici a barre  
Armadio di pesatura con piatto di pesatura da 128x128 mm

Pesatura sottopensile  
Cavo seriale RS 232 (connessione bilance - Stampanti)

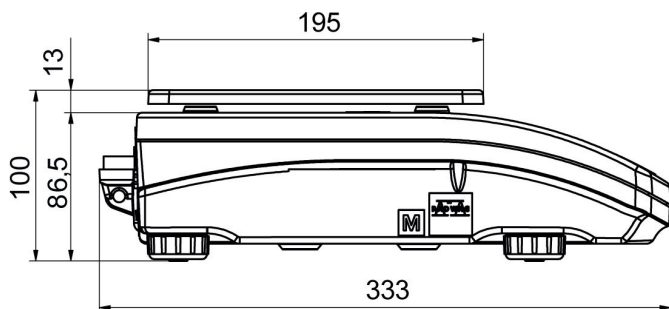
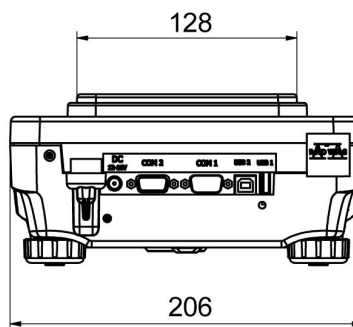
## Software (Additional Fee)

- RAD Key [WX-010-0005]
- „Alibi Reader” PC Software [WX-010-0114]
- Software „Development Studio” RADWAG [WX-010-0104]
- R Panel [WX-010-0187]
- R-LAB [WX-010-0080]

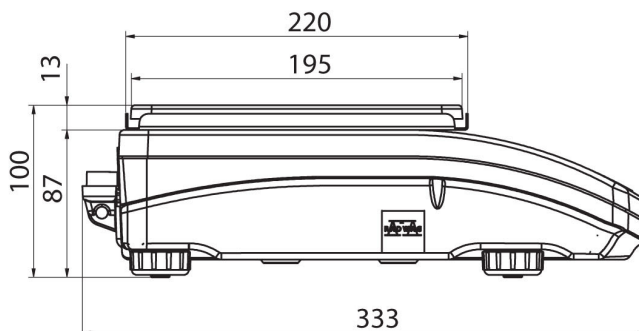
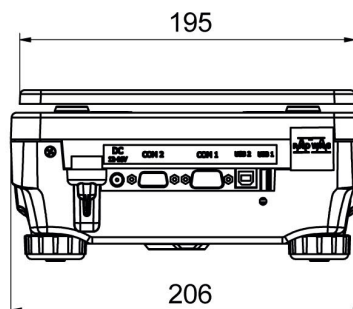
## Device dimensions L x P x A



PS R, d = 1 mg



PS R, d = 10 mg



PS R.M, d = 10 mg

