



Balance de précision PS 600.R2

WL-212-0020

More information on the website
mirror.radwag.com/fr/info,w1,FV9



The drawings, photos and graphics used are for illustrative purposes only.

Fonctions



Autotest



Dosing



Percent Weighing



Totalizing



Parts counting



Peak hold



Newton unit measurement



Statistics



Checkweighing



Under-pan weighing



GLP Procedures



Animal weighing



Density determination

Paramètres Techniques

| Paramètres métrologiques | |
|-----------------------------|--------|
| Capacité maximale [Max] | 600 g |
| Capacité minimale [Min] | 20 mg |
| Précision de lecture [d] | 1 mg |
| Échelon de légalisation [e] | 10 mg |
| Étendue de tare | -600 g |
| Pesée minimale USP | 1 g |

| Paramètres métrologiques | |
|---|---|
| Pesée minimale (U=1%, k=2) | 0,1 g |
| Répétabilité standard [Max] | 1,5 mg |
| Répétabilité standard [5% Max] | 0,5 mg |
| Linéarité | ±3 mg |
| Temps de stabilisation | 2 s |
| Ajustage | interne (automatique) |
| Classe de précision OIML | II |
| Dérive de température de la sensibilité | $2 \times 10^{-6} / ^\circ\text{C} \times \text{Rt}$ |
| Paramètres physiques | |
| Système de nivellement | manuel |
| Afficheur | 5,3" LCD (rétro-éclairé) |
| Élément du kit | Balance, plateau, couvercle de plateau, vis de mise à la terre ×1, vis ×3, adaptateur secteur. |
| Dimension du plateau | 128×128 mm |
| Dimensions de colis L x P x H | 475×380×345 mm |
| Masse nette | 3,9 kg |
| Masse brute | 5 kg |
| Construction | |
| Degré de protection | IP 43 |
| Interface de Communication | |
| Interface de Communication | 2×RS232 ¹ , USB-A, USB-B, Wi-Fi (option) |
| Paramètres électriques | |
| Alimentation | Adaptateur: 100 – 240V AC 50/60Hz 0.6A Max; 12V DC 1,2A Balance: 12 – 15V DC 0,7A max; 3 – 5,5W* |
| Prise d'alimentation par l'appareil | 4 W |
| Conditions environnementales | |
| Température du travail | +10 – +40 °C |
| Humidité relative d'air | 40% – 80% |

Répétabilité exprimée comme un écart standardisé de 10 placements de chargé.

Temps de stabilisation dépend de conditions externes et de la dynamique du placement d'un poids sur le plateau; déterminé pour le profil FAST.

* La consommation électrique dépend de la configuration du terminal et du nombre et du type de périphériques connectés.

¹ Les scanners de codes-barres disponibles en accessoire coopèrent avec la balance en utilisant uniquement l'interface RS232.

* Wi-Fi® is a registered trademark of Wi-Fi® Alliance.



Additional fee for verification



Accessoires (Additional Fee)

Valises pour balances
Tables antivibratoires
Alimentateurs
Câbles d'alimentation de cigare-allume
Câble USB (balance – imprimante)

Câbles RS 232, RS 485
Afficheurs
Piège anti-courant d'air
Imprimante de tickets de caisse
Écran de protection anti-poussière

KIT pour déterminer la densité
Lecteurs de code-barres
Boîte pour balances avec le plateau 128×128mm

Pesage sous la balance
Câbles RS 232 (balance – imprimante)

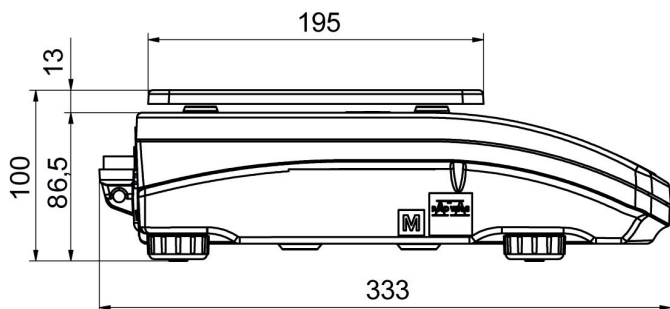
Software (Additional Fee)

- RAD Key [WX-010-0005]
- Alibi Reader [WX-010-0114]
- RADWAG Studio du Développement [WX-010-0104]
- R Panel [WX-010-0187]
- R-LAB [WX-010-0080]

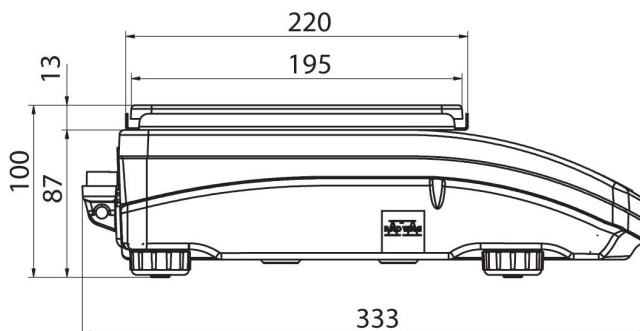
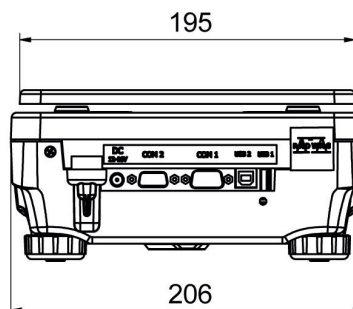
Dimensions d'appareil L x P x H



PS R, d = 1 mg



PS R, d = 10 mg



PS R.M, d = 10 mg

