



More information on the website
mirror.radwag.com/pl/info,w1,FV8

Moduł wagowy MPS 2000



Użyte rysunki, zdjęcia, grafiki mają charakter poglądowy.

Dane techniczne

Parametry metrologiczne	
Obciążenie maksymalne [Max]	2000 g
Obciążenie minimalne [Min]	20 mg
Obciążenie wstępne	200 g
Dokładność odczytu [d]	1 mg
Zakres tary	-2000 g
Powtarzalność	0,5 mg
Liniowość	±4 mg
Czas stabilizacji	3 s
Adiustacja	wewnętrzna (automatyczna)
Konstrukcja	
Stopień ochrony	IP 32
Obudowa	Aluminium
Interfejs komunikacyjny	
Interfejs	RS232, USB-B

Parametry elektryczne	
Zasilanie	100 – 240 V AC 50/60 Hz
Warunki środowiskowe	
Temperatura pracy	+10 – +40 °C
Wilgotność względna powietrza	40% – 80%
Parametry fizyczne	
Wymiar szalki	∅115 mm
Wymiary urządzenia	293×190×112 mm
Wymiary opakowania	515×340×285 mm
Masa netto	4,1 kg



Akcesoria

Stoły antywibracyjne
Profesjonalne stanowiska wagowe
Przewody RS 232, RS 485

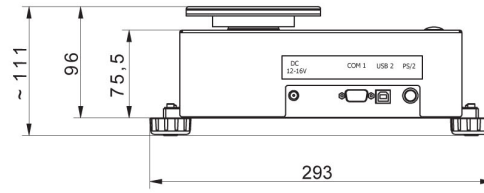
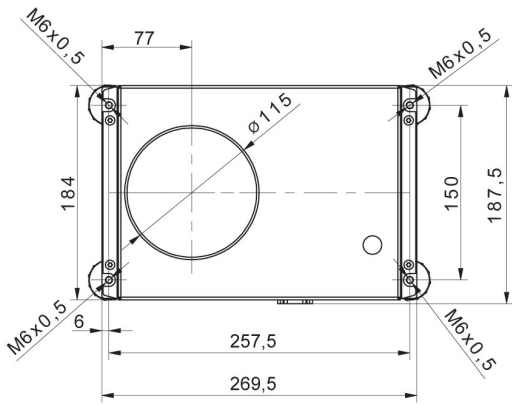
Konwerter RS 232 - USB
Przewody RS 232 (waga – drukarka)

Oprogramowanie

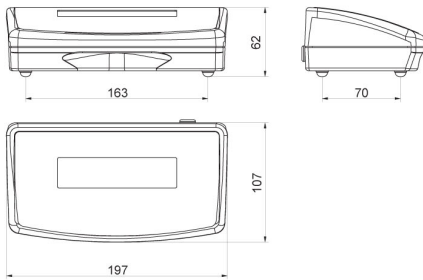
- RAD Key [WX-010-0005]
- R-Lab [WX-010-0080]

- R-Panel [WX-010-0187]
- RADWAG Development Studio [WX-010-0104]

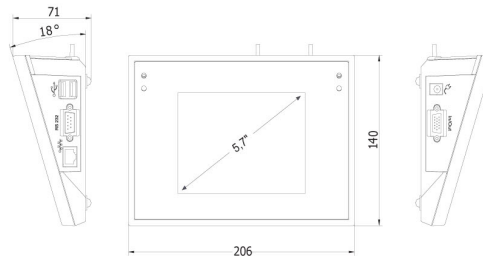
Wymiary urządzenia



MPS



R operator panel



Y operator panel