



More information on the website
mirror.radwag.com/es/info,w1,FV8

Módulo de pesaje MPS 2000



The drawings, photos and graphics used are for illustrative purposes only.

Datos técnicos

Parámetros metrológicos	
Maxima capacidad [Max]	2000 g
Minima capacidad	20 mg
Precarga	200 g
Legibilidad [d]	1 mg
Rango de tara	-2000 g
Repetibilidad	0,5 mg
Linealidad	±4 mg
Tiempo de estabilización	3 s
Calibración	interna (automatica)
Construcción	
Grado de protección	IP 32
Chasis	aluminio
Interface de comunicación	
Conectividad	RS232, USB-B

Parámetros eléctricos	
Alimentación	100 – 240 V AC 50/60 Hz
Condiciones ambientales	
Temperatura de trabajo	+10 – +40 °C
Humedad relativa de aire	40% – 80%
Parámetros físicos	
Dimensión de platillo	ø115 mm
Dimensiones de aparato	293×190×112 mm
Dimensiones de embalaje	515×340×285 mm
Masa neta	4,1 kg



Accesorios

Mesas antivibratil
Mesas de pesaje profesional
Cables RS 232, RS 485

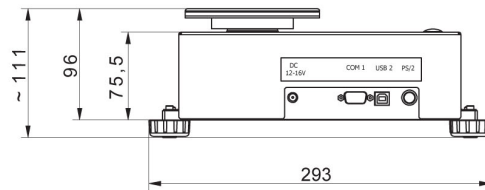
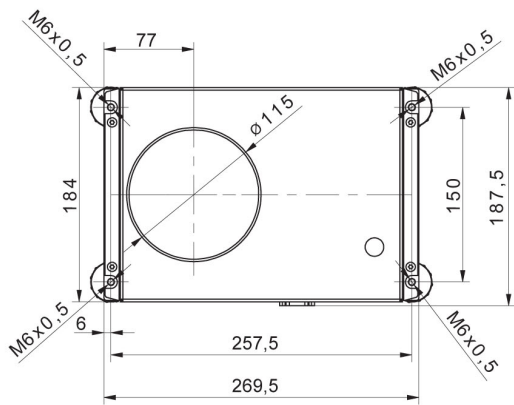
Convertidor RS 232 a USB
Cables RS 232 (Bascula a Impresora)

Programas

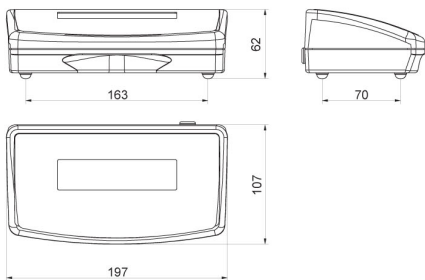
- RAD Key [WX-010-0005]
- R-LAB [WX-010-0080]

- R Panel [WX-010-0187]
- RADWAG Development Studio [WX-010-0104]

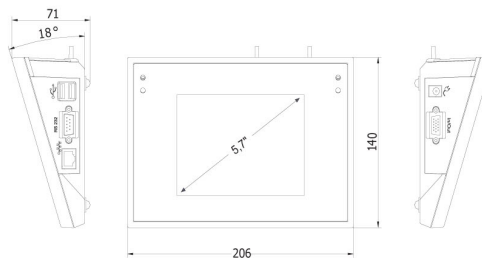
Dimensiones de aparato



MPS



R operator panel



Y operator panel