



More information on the website
mirror.radwag.com/pl/info,w1,FS4

KIT 195 - zestaw do wyznaczania gęstości ciał stałych i cieczy

WX-002-0021



Użyte rysunki, zdjęcia, grafiki mają charakter poglądowy.

Opis

Zestaw do wyznaczania gęstości ciał stałych i cieczy, przeznaczony jest do wag laboratoryjnych z szalką 195×195 mm.

Zestaw wykonany jest ze stali nierdzewnej, umożliwia wyznaczanie gęstości:

ciał stałych, cieczy.

Do badania granulatów o gęstości większej lub mniejszej niż 1 g/cm³ służy KIT 85.

Pasuje do (Dodatkowo płatne)

Waga precyzyjna WLC X7
Waga precyzyjna WLC

Waga precyzyjna WLC C/2
Waga precyzyjna PS R2

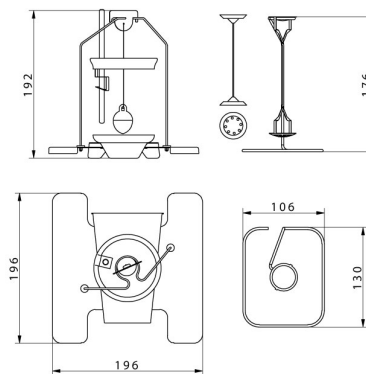
Wymiary urządzenia S x G x W



KIT 85



KIT 128



KIT 195



KIT 195.M



Granulte density
determination KIT