



## KIT 195 - zestaw do wyznaczania gęstości ciał stałych i cieczy

WX-002-0021



Użyte rysunki, zdjęcia, grafiki mają charakter poglądowy.

### Opis

Zestaw do wyznaczania gęstości ciał stałych i cieczy, przeznaczony jest do wag laboratoryjnych z szalką 195×195 mm.

Zestaw wykonany jest ze stali nierdzewnej, umożliwia wyznaczenie gęstości:

ciał stałych, cieczy.

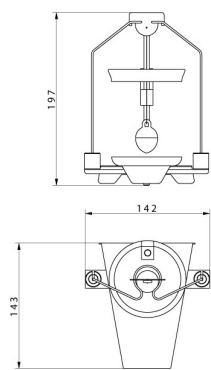
Do badania granulatów o gęstości większej lub mniejszej niż 1 g/cm<sup>3</sup> służy KIT 85.

### Pasuje do (Dodatkowo płatne)

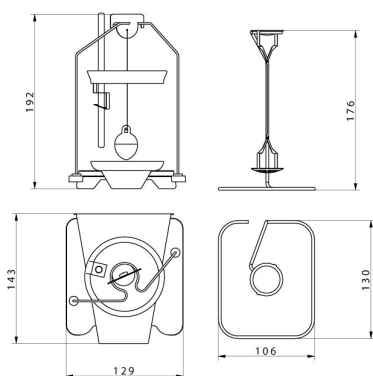
Waga precyzyjna WLC X7  
Waga precyzyjna WLC

Waga precyzyjna WLC C/2  
Waga precyzyjna PS R2

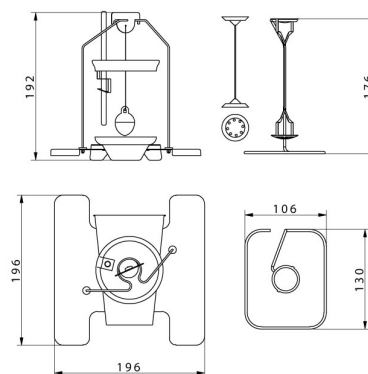
# Wymiary urządzenia



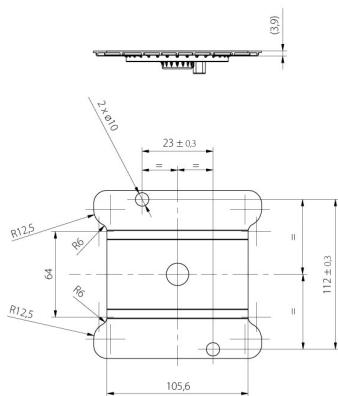
KIT 85



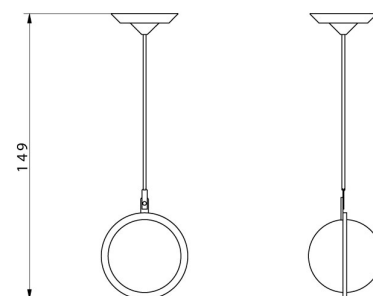
KIT 128



KIT 195



KIT 195.M



Granule density  
determination KIT