



More information on the website  
[mirror.radwag.com/it/info,w1,FS4](http://mirror.radwag.com/it/info,w1,FS4)

## KIT 195 Kit per la determinazione della densità



The drawings, photos and graphics used are for illustrative purposes only.

### Caratteristiche generali

Kit per la determinazione della densità per solidi e liquidi progettato per essere utilizzato con bilance da laboratorio con piatto di pesata di 195×195 mm.

Il kit per la determinazione della densità è utilizzabile per la determinazione di:

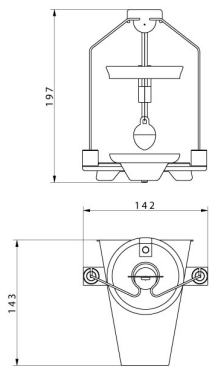
solids (misura di piccoli campioni); liquidi (con l'ausilio di un pescante in vetro con un volume noto).

### Compatibile con

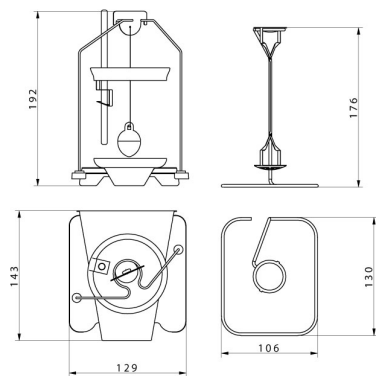
Bilancia di precisione WLC X7  
Bilancia di precisione WLC

Bilancia di precisione WLC C/2  
Bilancia di precisione PS R2

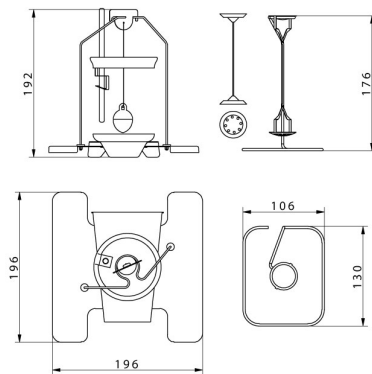
### Device dimensions



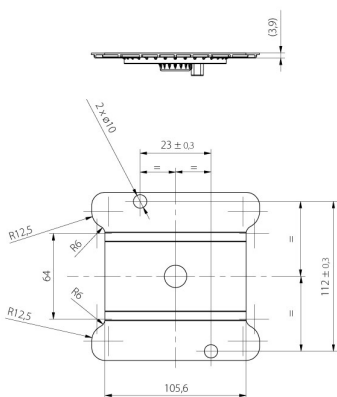
KIT 85



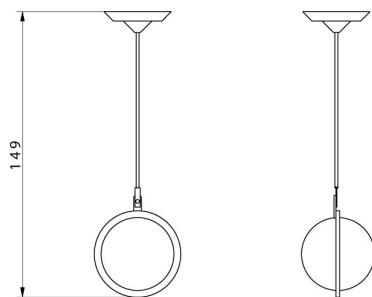
KIT 128



KIT 195



KIT 195.M



Granulte density  
determination KIT