



More information on the website
mirror.radwag.com/fr/info,w1,FS4

KIT 195 - Kit pour indication de densité d'états solides et de liquides



The drawings, photos and graphics used are for illustrative purposes only.

Description

Le kit pour l'indication de la densité d'états solides et de liquides est conçu pour les balances de laboratoire équipées de plateaux 195 x 195 mm.

Le kit est réalisé en acier inoxydable et rend possible l'indication de la densité :

d'états solides, de liquides.

Le kit 85 sert à examiner les granulés avec la densité inférieure ou supérieure de 1g/cm³.

Compatible avec

Balance de précision WLC X7
Balance de précision WLC

Balance de précision WLC C/2
Balance de précision PS R2

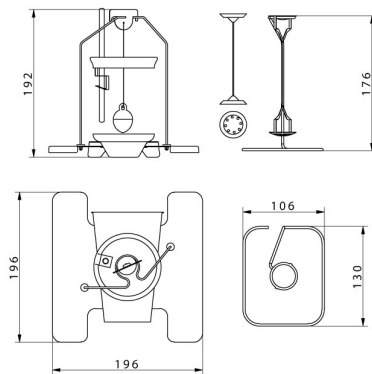
Dimensions d'appareil



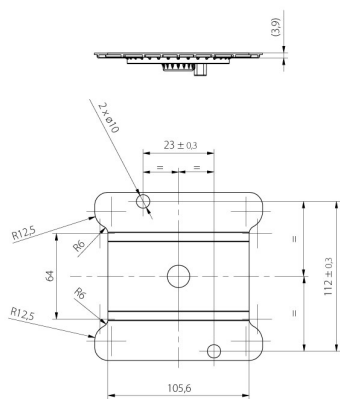
KIT 85



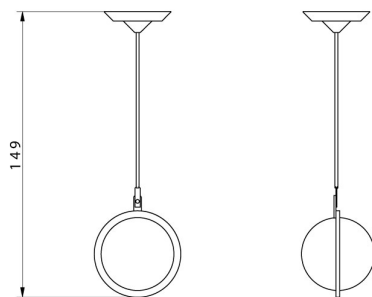
KIT 128



KIT 195



KIT 195.M



Granulte density
determination KIT