



More information on the website
mirror.radwag.com/de/info,w1,FS4

KIT 195 - Set zur Dichtebestimmung von Feststoffen und Flüssigkeiten

WX-002-0021



The drawings, photos and graphics used are for illustrative purposes only.

Beschreibung

Das Set zum Bestimmen der Dichte von festen Körpern und Flüssigkeiten ist für Laborwaagen mit Schalen mit einem Durchmesser von 195×195 mm vorgesehen.

Das Set wird aus Edelstahl hergestellt und ermöglicht die Dichtebestimmung von: festen Körpern, Flüssigkeiten.

Kompatibel mit (Additional Fee)

Präzisionswaage WLC X7
Präzisionswaage WLC

Präzisionswaage WLC C/2
Präzisionswaagen PS R2

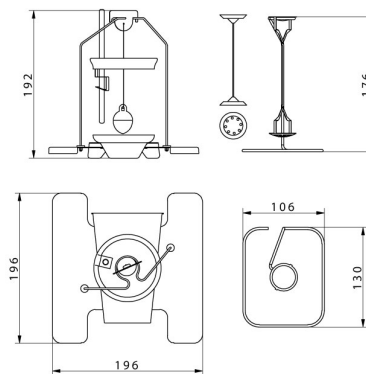
Abmessungen des Geräts B x T x H



KIT 85



KIT 128



KIT 195



KIT 195.M



Granulte density
determination KIT