



More information on the website
mirror.radwag.com/br/info,w1,FS4

KIT 195 Kit para determinação de densidade

WX-002-0021



The drawings, photos and graphics used are for illustrative purposes only.

Visão geral

O KIT 195 é um kit de determinação de densidade destinado a balanças de laboratório com prato de pesagem de 195x195. Este acessório de aço inoxidável permite determinar a densidade de: sólidos, líquidos. Para testar granulados com valor de densidade maior ou menor que 1 g/cm³, utilize o KIT 85.

Compatível com (Additional Fee)

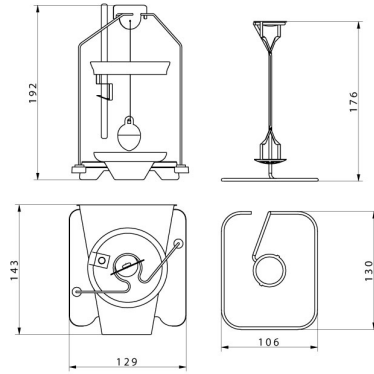
Balança de precisão WLC X7
Balança de precisão WLC

Balança de precisão WLC C/2
Balança de precisão PS R2

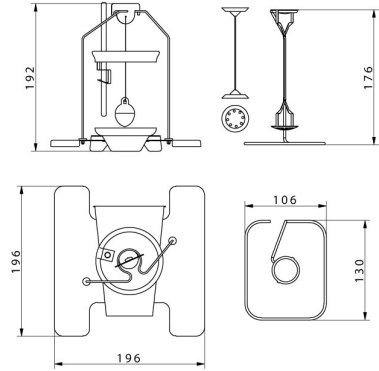
Dimensões do dispositivo L x P x A



KIT 85



KIT 128



KIT 195



KIT 195.M



Granulte density
determination KIT