



More information on the website  
[mirror.radwag.com/tr/info,w1,FQK](http://mirror.radwag.com/tr/info,w1,FQK)

# HY10.15.H3.K Çok Fonksiyonlu Terazı

WP-116-0014



The drawings, photos and graphics used are for illustrative purposes only.

## Fonksiyonlar

- Dosing
- Labelling
- Plus/Minus Control
- Percent Weighing
- Totalizing
- Parts counting
- Peak hold
- Formulation
- Newton unit measurement
- Statistics
- Checkweighing
- GLP Procedures
- Animal weighing
- Differential weighing
- Replaceable unit
- Statistical Quality Control
- ALIBI Memory
- Transactions

## Teknik Veriler

### Metrolojik parametreler

Maksimum yük [Max]	15 kg
Minimum yük [Min]	100 g
Okuma için ğruluđu [d]	5 g
Yasallařtırma birimi [e]	5 g

Metrolojik parametreler	
Dara aralığı	-15 kg
Ticari amaçla kullanılmayan terazi için maksimum hassasiyet	1 g
Ayarlama	harici
OIML sınıfı	III
Fiziksel parametreler	
Display	10,1" grafik renkli dokunmatik
Kablo uzunluğu	2,5 m
Tartım kefesi boyutları	410x410 mm
Ambalaj boyutları G x D x Y	510x510x500 mm
Net ağırlık	16 kg
Brüt ağırlık	18 kg
Konstrüksiyon	
IP Sınıfı	IP 66 / 67 konstrüksiyon, IP 66 / 67 / 69 terminal
Haberleşme arayüzler	
Haberleşme arayüzü	2xRS232, 2xUSB-A, Ethernet, 4 IN / 4 OUT (dijital)
Opsiyonel arayüzler	modül Wi-Fi 802.11 b/g/n, modül Profibus (DP SLAVE), modül RS485, modül PROFINET (RJ45), analog çıkış modülü (4-20mA, 0-20mA, 0-10V), 12IN / 12OUT (IN – 5-24 VDC, OUT – max 30 VDC, 0,5 ADC)
Elektrik parametreleri	
Güç kaynağı	100 – 240 V AC 50/60 Hz
Çevresel koşullar	
Çalıştırma sıcaklığı	-10 – +40 °C
Atmosferik nem	10% – 85% RH yoğunlaşma yok

\* Wi-Fi® is a registered trademark of Wi-Fi® Alliance.



Additional fee for verification



## Aksesuarlar (Additional Fee)

RS 232 cables (scale - printer)  
 Transponder kart okuyucular  
 RS 232 cables (scale - ZEBRA printer)  
 Antivibrasyon masaları  
 RS 232 cables (scale - Ethernet)  
 Display  
 RS 232, RS 485 cables  
 Giriş/Çıkış kabloları  
 Barkod okuyucu  
 Etiket Yazıcısı

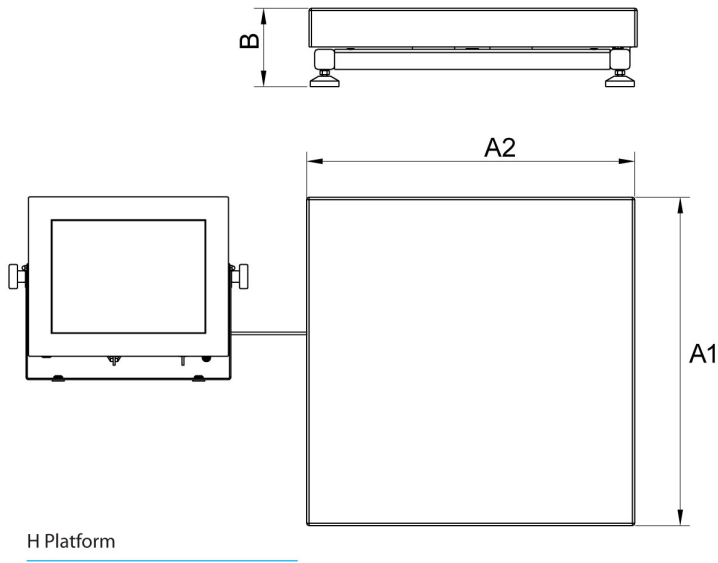
Tartım terminalleri için tutucular  
 Klavye  
 Fiş yazıcı  
 F1 Kütle standardı - ayar odacısız silindirik ağırlıklar, setleri  
 USB kablo (terazi-Epson yazıcı)  
 Modülleri ek platformları  
 Ek modüller  
 RS 232 – USB Converter  
 Makaralı tabla versiyon

## Yazılım (Additional Fee)

• E2R Tartım [WX-010-0099]  
 • Audit Trail Reader [WX-010-0186]  
 • RADWAG Remote Desktop [WX-010-0107]

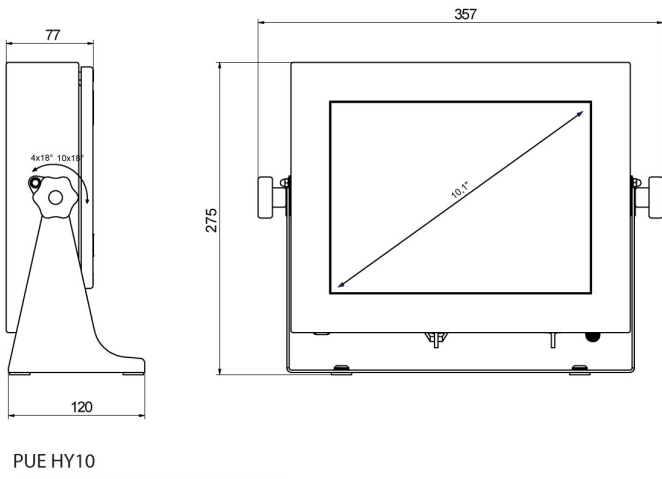
• RAD Key [WX-010-0005]  
 • Etiket Editörü R02 [WX-010-0094]  
 • R-Lab [WX-010-0080]

## Cihaz boyutları G x D x Y



Scale type	A1	A2	B
HY10 H1.K	200	150	85 ±3
HY10 H2.K	250	300	103 ±3
HY10 H3.K	410	410	98 ±2
HY10 H4.K	500	500	155 ±5
HY10 H5.K	600	600	155 ±5
HY10 H6.K	800	800	135 ±5

dimensions in mm



PUE HY10