



Balanza de precisión PS 6100.R2.M.H

WL-221-0026

More information on the website
mirror.radwag.com/es/info,w1,FPZ



The drawings, photos and graphics used are for illustrative purposes only.

Funciones



Auto-prueba



Dosificación



Desviaciones porcentuales



Resumiendo pesajes



Contar piezas



Cierre de la indicación máxima



Medición en Newtons



Estadísticas



Controlador de peso



Pesaje debajo del platillo



Procedimientos GLP



Pesar animales



Determinación de densidad

Datos técnicos

Parámetros metrológicos	
Maxima capacidad [Max]	6100 g
Minima capacidad	500 mg
Legibilidad [d]	0,01 g
Rango de tara	-6100 g
Pesada mínima USP	10 g
Pesada mínima (U=1%, k=2)	1 g

Parámetros metrológicos	
Repetibilidad estándar [5% Máx.]	0,005 g
Repetibilidad (Max)	0,008 g
Linealidad	±0,03 g
Tiempo de estabilización	1,5 s
Calibración	interna (automatica)
Deriva de temperatura de sensibilidad	$2 \times 10^{-6} / ^\circ\text{C} \times \text{Rt}$
Parámetros físicos	
Sistema de nivelación	manual
Pantalla	5,3" LCD (con retroiluminación)
Elementos del set	Balanza, platillo, protección del platillo, adaptador de CA
Dimensión de platillo	195x195 mm
Dimensiones de embalaje An x Pr x Al	475x380x345 mm
Masa neta	4,8 kg
Masa bruta	6,3 kg
Construcción	
Grado de protección	IP 54
Interface de comunicación	
Conectividad	2xRS232 ¹ , USB-A, USB-B, Wi-Fi (Opcional)
Parámetros electricos	
Alimentacion	Adaptador: 100 – 240V AC 50/60Hz 0.6A Max; 12V DC 1,2A Balanza: 12 – 15V DC 0,7A max; 3 – 5,5W*
Potencia consumida por el dispositivo	4 W
Condiciones ambientales	
Temperatura de trabajo	+10 – +40 °C
Humedad relativa de aire	40% – 80%

La **repetibilidad** se expresa como una desviación estándar de 10 posiciones de carga.

El **tiempo de estabilización** depende de las condiciones externas y la dinámica de colocar los pesos en el platillo; especificado para el perfil FAST.

¹ Los lectores de códigos de barras disponibles como accesorio cooperan con la balanza utilizando solo la interfaz RS232.

* Wi-Fi® is a registered trademark of Wi-Fi® Alliance.



Accesorios (Additional Fee)

Mesas antivibratil
 Adaptadores de corriente
 Cables de corriente desde mechero de automóvil
 Cable USB (Bacula a Impresora)
 Escáner de códigos de barra
 Cables RS 232, RS 485

Pantallas
 Impresoras de recibos
 Protecciones de seguridad
 Pasaje debajo del platillo
 Cables RS 232 (Bacula a Impresora)

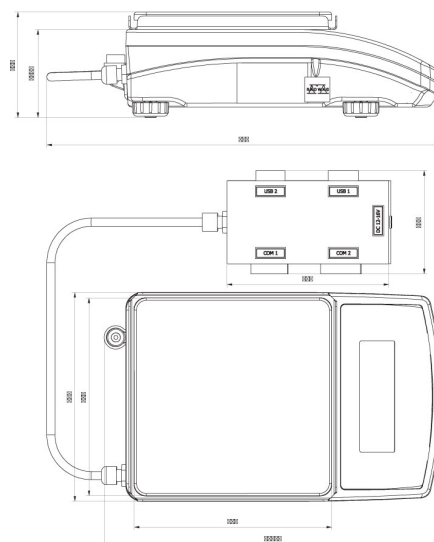
Programas (Additional Fee)

- RAD Key [WX-010-0005]
- Alibi Reader PC Software [WX-010-0114]
- RADWAG Development Studio [WX-010-0104]
- R Panel [WX-010-0187]
- R-LAB [WX-010-0080]

Dimensiones de aparato An x Pr x Al



PS R2.H, d = 1 mg



PS R2.M.H, d = 10 mg