



More information on the website  
[mirror.radwag.com/pl/info,w1,FOM](http://mirror.radwag.com/pl/info,w1,FOM)

# Moduł wagowy MAS.1.82/220.R

WX-016-0165



Użyte rysunki, zdjęcia, grafiki mają charakter poglądowy.

## Dane techniczne

Parametry metrologiczne	
Obciążenie maksymalne [Max]	82 / 220 g
Obciążenie minimalne [Min]	1 mg
Obciążenie wstępne	8,2 g
Dokładność odczytu [d]	0,01 / 0,1 mg
Zakres tary	-220 g
Minimalna naważka USP	40 mg
Minimalna naważka (U=1%,k=2)	4 mg
Powtarzalność (Max)	0,1 mg
Powtarzalność (5% Max)	0,02 mg
Liniowość	±0,06 / 0,2 mg
Czas stabilizacji	6 / 2 s
Parametry fizyczne	
Wyświetlacz	LCD (z podświetleniem)
Wymiar szalki	ø42 mm
Wymiary urządzenia	289×143×125 mm

Parametry fizyczne	
Wymiary opakowania	650×340×315 mm
Masa netto	4,7 kg
Masa brutto	6,7 kg
Konstrukcja	
Stopień ochrony	IP 54
Interfejs komunikacyjny	
Interfejs	RS232
Parametry elektryczne	
Zasilanie	100 – 240 V AC 50/60 Hz
Warunki środowiskowe	
Temperatura pracy	+10 – +40 °C
Wilgotność względna powietrza	40% – 80%



## Akcesoria (Dodatkowo płatne)

Przewody RS 232 (waga – drukarka)  
 Stoły antywibracyjne  
 Przewody RS 232, RS 485

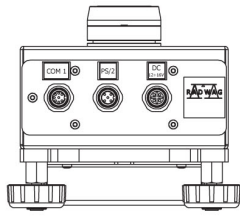
Profesjonalne stanowiska wagowe  
 Konwerter RS 232 - USB  
 Przewody RS 232, RS 485

## Oprogramowanie (Dodatkowo płatne)

- RAD Key [WX-010-0005]
- R-Lab [WX-010-0080]

- R-Panel [WX-010-0187]
- RADWAG Development Studio [WX-010-0104]

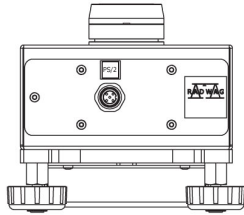
## Wymiary urządzenia



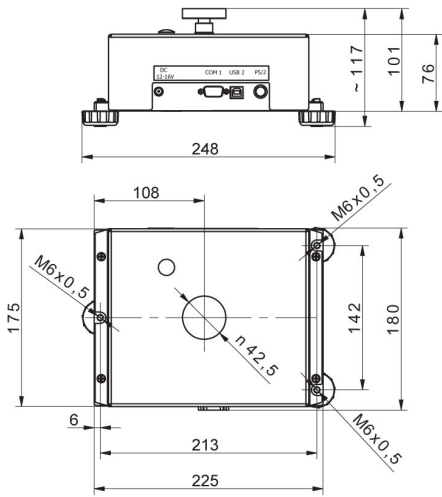
MAS.1  
MAS.1.R



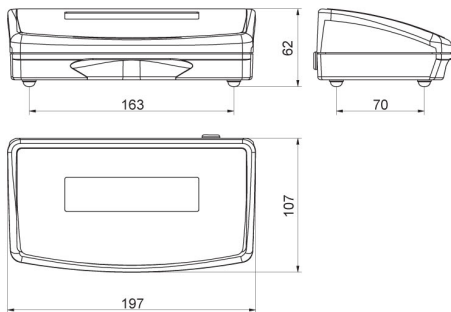
MAS.1



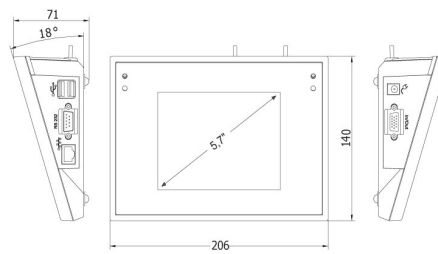
MAS.1.Y



MAS



R operator panel



Y operator panel