



More information on the website  
[mirror.radwag.com/it/info,w1,FEU](https://mirror.radwag.com/it/info,w1,FEU)

# Multi funzione in acciaio inox con rampa di carico HX7.4N.600.H2

WP-227-0006



The drawings, photos and graphics used are for illustrative purposes only.

## Funzioni



Dosing



Percent Weighing



Parts counting



Formulation



Replaceable unit



ALIBI Memory

## Specifiche

| Parametri metrologici                          |         |
|--|---------|
| Portata massima [Max]                          | 600 kg  |
| Portata minima [Min]                           | 4 kg    |
| Divisione [d]                                  | 200 g   |
| Intervallo di verifica della bilancia [e]      | 200 g   |
| Campo di tara                                  | -600 kg |
| Massima leggibilità per bilance non verificate | 100 g   |
| Classe OIML                                    | III     |

| Parametri fisici               |   |
|--------------------------------|---|
| Display                        | 7" graphic colour   |
| Lunghezza del cavo             | 3 m   |
| Dimensione piatto              | 1100x1200 mm  |
| Dimensioni del pacco L x P x A | 1500x1300x600 mm  |
| Peso net                       | 149,7 kg  |
| Peso lordo                     | 186,3 kg  |
| Costruzione                    |   |
| Punteggio IP                   | IP 66 / 69 construction, IP 66 / 67 terminal  |
| Tastiera                       | membrane  |
| Costruzione                    | Stainless steel AISI304   |
| Interfaccia di comunicazione   |   |
| Interfaccia                    | RS232, USB-A, 4IN, 4OUT, Ethernet, Modbus TCP/IP  |
| Interfacce opzionali           | USB (M12 4P), RS485, RS232, Profibus (Dp SLAVE), PROFINET (RJ45), EtherNet/IP (RJ45), 12 IN / 12 OUT, 4-20mA, 0-10V |
| Parametri elettrici            |   |
| Alimentatore                   | 100 – 240 V AC 50/60 Hz   |
| Massimo assorbimento elettrico | 25 W  |
| Alimentatore opzionale         | 12 – 24 V DC  |
| Environmental conditions       |   |
| Ambiente di lavoro             | -10 – +40 °C  |
| Temperatura di stoccaggio      | -10 – +50 °C  |
| Umidità relativa               | 10% – 80% RH no condensation  |
| Indicatore                     | PUE HX7   |
| Numero di pulsanti             | 22  |
| Caratteristiche operative      |   |
| Numero massimo di piattaforme  | 2   |



Additional fee for verification



## Accessori (Additional Fee)

Cavo seriale RS 232 (connessione bilance - Stampanti)  
 Cavo seriale RS 232 (connessione bilance - Stampanti ZEBRA)  
 Display  
 Alimentatore  
 Cavo seriale RS 232, RS 485  
 Cavo USB (connessione bilance - stampanti)  
 Cavi IN/OUT  
 Lettore di codici a barre

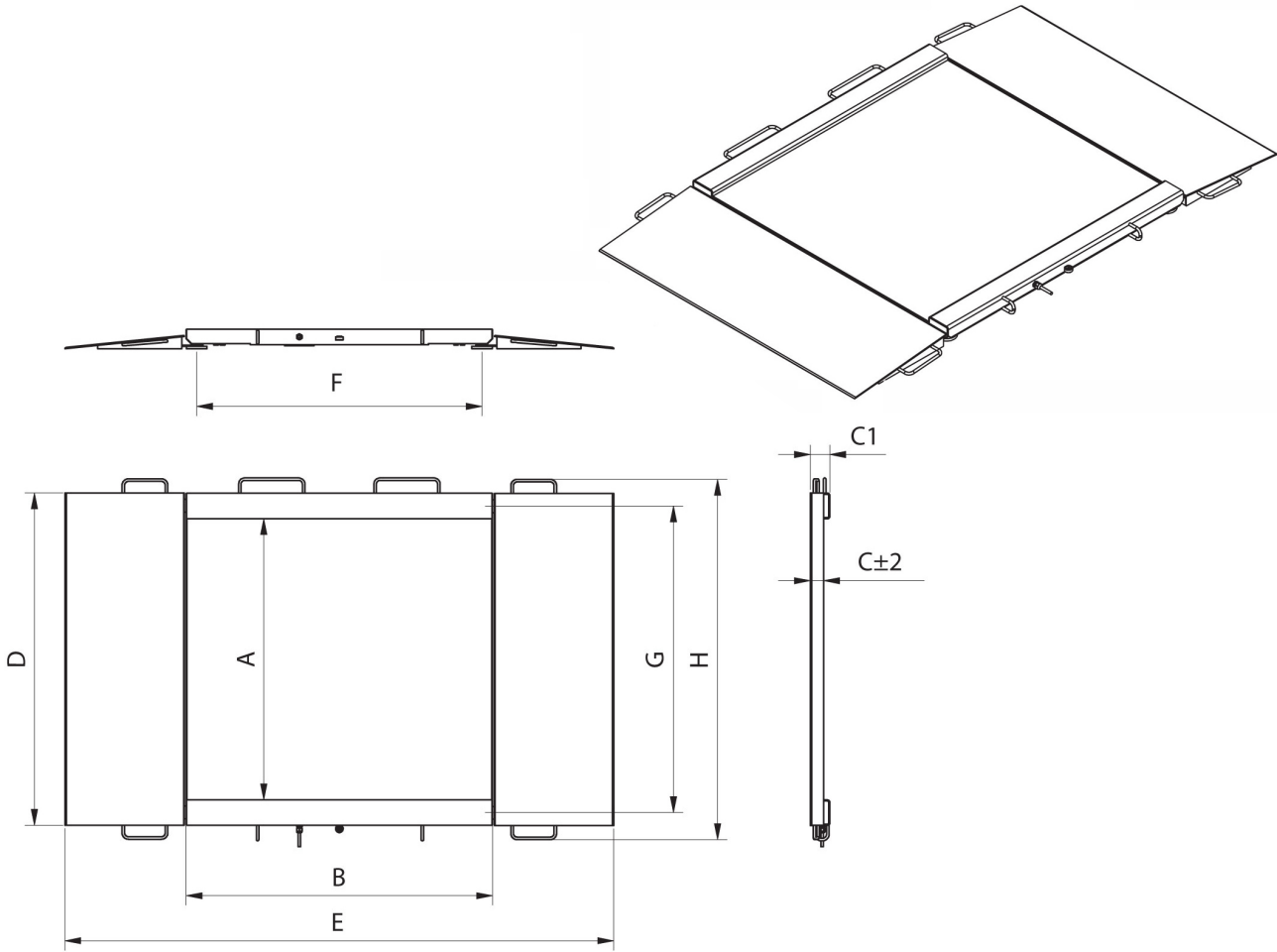
stampanti per etichette  
 Supporto, set di montaggio a muro e braccetti di montaggio  
 Tastiera, interruttori esterni  
 USB adapter  
 Stampanti di ricevuata  
 Moduli aggiuntivi della piattaforma  
 Convertitore RS 232 – USB  
 Moduli aggiuntivi

## Software (Additional Fee)

- E2R Weighing [WX-010-0099]
- Editore di etichette R02 [WX-010-0094]
- R-LAB [WX-010-0080]

- RAD Key [WX-010-0005]
- „Alibi Reader” PC Software [WX-010-0114]
- Editore per sistemi di pesatura 2.1 [WX-010-0173]

## Device dimensions L x P x A



| Model          | Max     | A    | B    | C    | C1 | D    | E    | F    | G    | H    |
|----------------|---------|------|------|------|----|------|------|------|------|------|
| HX7.4N.150.H1  | 150 kg  | 840  | 860  | 45,5 | 76 | 1040 | 1710 | 778  | 940  | 1170 |
| HX7.4N.300.H1  | 300 kg  | 840  | 860  | 45,5 | 76 | 1040 | 1710 | 778  | 940  | 1170 |
| HX7.4N.600.H1  | 600 kg  | 840  | 860  | 45,5 | 76 | 1040 | 1710 | 778  | 940  | 1170 |
| HX7.4N.150.H2  | 1500 kg | 1100 | 1200 | 45,5 | 76 | 1300 | 2050 | 1118 | 1200 | 1430 |
| HX7.4N.300.H2  | 300 kg  | 1100 | 1200 | 45,5 | 76 | 1300 | 2050 | 1118 | 1200 | 1430 |
| HX7.4N.600.H2  | 600 kg  | 1100 | 1200 | 45,5 | 76 | 1300 | 2050 | 1118 | 1200 | 1430 |
| HX7.4N.1500.H2 | 1500 kg | 1100 | 1200 | 52,5 | 76 | 1300 | 2150 | 1118 | 1200 | 1430 |
| HX7.4N.300.H3  | 300 kg  | 1200 | 1500 | 45,5 | 76 | 1400 | 2350 | 1418 | 1300 | 1530 |
| HX7.4N.600.H3  | 600 kg  | 1200 | 1500 | 45,5 | 76 | 1400 | 2350 | 1418 | 1300 | 1530 |
| HX7.4N.1500.H3 | 1500 kg | 1200 | 1500 | 52,5 | 76 | 1400 | 2450 | 1418 | 1300 | 1530 |
| HX7.4N.300.H4  | 300 kg  | 1500 | 1500 | 52,5 | 76 | 1700 | 2450 | 1418 | 1600 | 1830 |
| HX7.4N.600.H4  | 600 kg  | 1500 | 1500 | 52,5 | 76 | 1700 | 2450 | 1418 | 1600 | 1830 |
| HX7.4N.1500.H4 | 1500 kg | 1500 | 1500 | 52,5 | 76 | 1700 | 2450 | 1418 | 1600 | 1830 |

\* dimensions in mm