



More information on the website
mirror.radwag.com/it/info,w1,FEU

Multi funzione in acciaio inox con rampa di carico HX7.4N.600.H2

WP-227-0006



The drawings, photos and graphics used are for illustrative purposes only.

Funzioni



Dosing



Percent Weighing



Parts counting



Formulation



Replaceable unit



ALIBI Memory

Specifiche

| Parametri metrologici | |
|--|---------|
| Portata massima [Max] | 600 kg |
| Portata minima [Min] | 4 kg |
| Divisione [d] | 200 g |
| Intervallo di verifica della bilancia [e] | 200 g |
| Campo di tara | -600 kg |
| Massima leggibilità per bilance non verificate | 100 g |
| Classe OIML | III |

| Parametri fisici | |
|--------------------------------|---|
| Display | 7" graphic colour |
| Lunghezza del cavo | 3 m |
| Dimensione piatto | 1100x1200 mm |
| Dimensioni del pacco L x P x A | 1500x1300x600 mm |
| Peso net | 149,7 kg |
| Peso lordo | 186,3 kg |
| Costruzione | |
| Punteggio IP | IP 66 / 69 construction, IP 66 / 67 terminal |
| Tastiera | membrane |
| Costruzione | Stainless steel AISI304 |
| Interfaccia di comunicazione | |
| Interfaccia | RS232, USB-A, 4IN, 4OUT, Ethernet, Modbus TCP/IP |
| Interfacce opzionali | USB (M12 4P), RS485, RS232, Profibus (Dp SLAVE), PROFINET (RJ45), EtherNet/IP (RJ45), 12 IN / 12 OUT, 4-20mA, 0-10V |
| Parametri elettrici | |
| Alimentatore | 100 – 240 V AC 50/60 Hz |
| Massimo assorbimento elettrico | 25 W |
| Alimentatore opzionale | 12 – 24 V DC |
| Environmental conditions | |
| Ambiente di lavoro | -10 – +40 °C |
| Temperatura di stoccaggio | -10 – +50 °C |
| Umidità relativa | 10% – 80% RH no condensation |
| Indicatore | PUE HX7 |
| Numero di pulsanti | 22 |
| Caratteristiche operative | |
| Numero massimo di piattaforme | 2 |



Additional fee for verification



Accessori (Additional Fee)

Cavo seriale RS 232 (connessione bilance - Stampanti)
 Cavo seriale RS 232 (connessione bilance - Stampanti ZEBRA)
 Display
 Alimentatore
 Cavo seriale RS 232, RS 485
 Cavo USB (connessione bilance - stampanti)
 Cavi IN/OUT
 Lettore di codici a barre

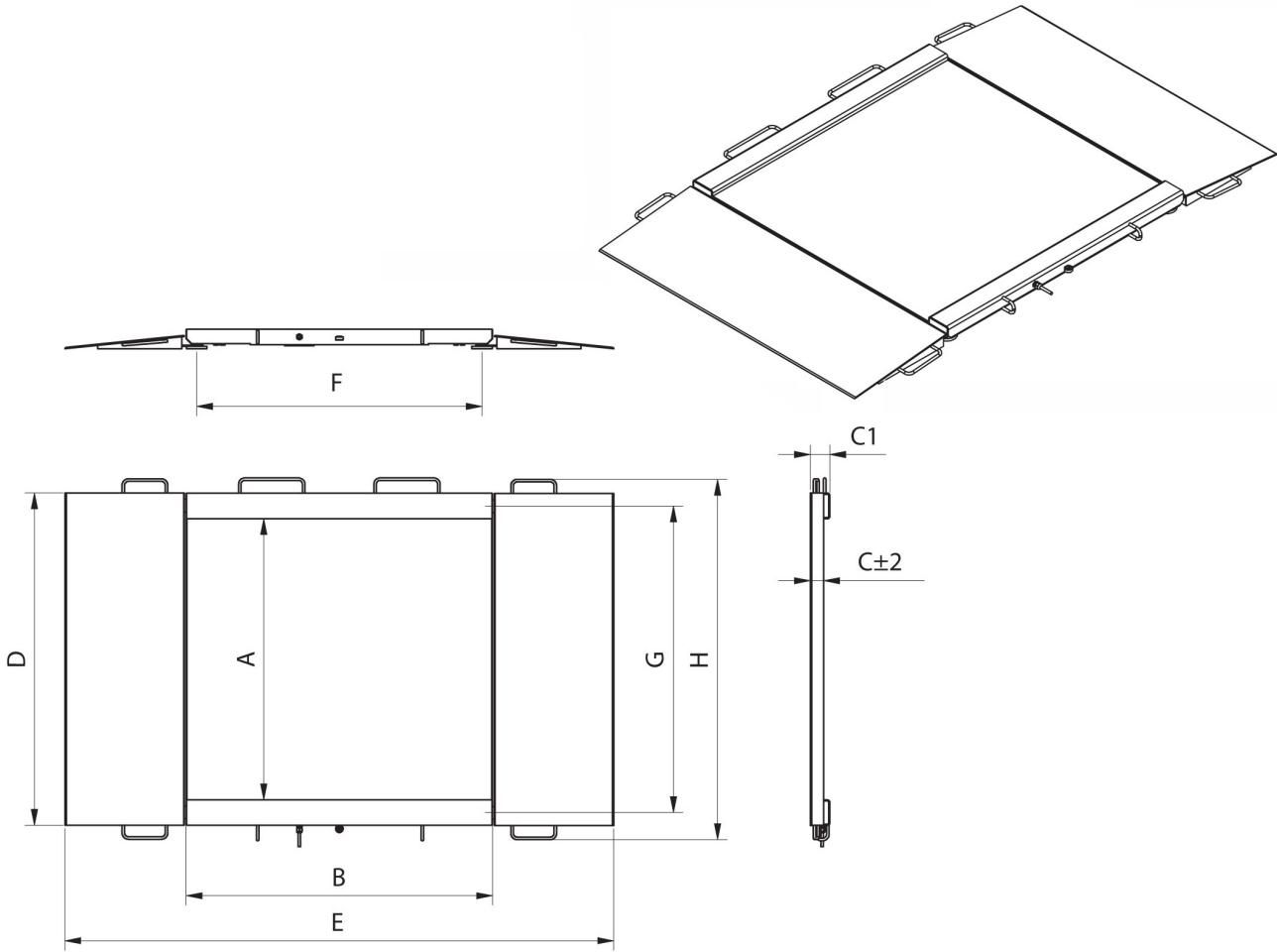
stampanti per etichette
 Supporto, set di montaggio a muro e braccetti di montaggio
 Tastiera, interruttori esterni
 USB adapter
 Stampanti di ricevuata
 Moduli aggiuntivi della piattaforma
 Convertitore RS 232 – USB
 Moduli aggiuntivi

Software (Additional Fee)

- E2R Weighing [WX-010-0099]
- Editore di etichette R02 [WX-010-0094]
- R-LAB [WX-010-0080]

- RAD Key [WX-010-0005]
- „Alibi Reader” PC Software [WX-010-0114]
- Editore per sistemi di pesatura 2.1 [WX-010-0173]

Device dimensions L x P x A



| Model | Max | A | B | C | C1 | D | E | F | G | H |
|----------------|---------|------|------|------|----|------|------|------|------|------|
| HX7.4N.150.H1 | 150 kg | 840 | 860 | 45,5 | 76 | 1040 | 1710 | 778 | 940 | 1170 |
| HX7.4N.300.H1 | 300 kg | 840 | 860 | 45,5 | 76 | 1040 | 1710 | 778 | 940 | 1170 |
| HX7.4N.600.H1 | 600 kg | 840 | 860 | 45,5 | 76 | 1040 | 1710 | 778 | 940 | 1170 |
| HX7.4N.150.H2 | 1500 kg | 1100 | 1200 | 45,5 | 76 | 1300 | 2050 | 1118 | 1200 | 1430 |
| HX7.4N.300.H2 | 300 kg | 1100 | 1200 | 45,5 | 76 | 1300 | 2050 | 1118 | 1200 | 1430 |
| HX7.4N.600.H2 | 600 kg | 1100 | 1200 | 45,5 | 76 | 1300 | 2050 | 1118 | 1200 | 1430 |
| HX7.4N.1500.H2 | 1500 kg | 1100 | 1200 | 52,5 | 76 | 1300 | 2150 | 1118 | 1200 | 1430 |
| HX7.4N.300.H3 | 300 kg | 1200 | 1500 | 45,5 | 76 | 1400 | 2350 | 1418 | 1300 | 1530 |
| HX7.4N.600.H3 | 600 kg | 1200 | 1500 | 45,5 | 76 | 1400 | 2350 | 1418 | 1300 | 1530 |
| HX7.4N.1500.H3 | 1500 kg | 1200 | 1500 | 52,5 | 76 | 1400 | 2450 | 1418 | 1300 | 1530 |
| HX7.4N.300.H4 | 300 kg | 1500 | 1500 | 52,5 | 76 | 1700 | 2450 | 1418 | 1600 | 1830 |
| HX7.4N.600.H4 | 600 kg | 1500 | 1500 | 52,5 | 76 | 1700 | 2450 | 1418 | 1600 | 1830 |
| HX7.4N.1500.H4 | 1500 kg | 1500 | 1500 | 52,5 | 76 | 1700 | 2450 | 1418 | 1600 | 1830 |

* dimensions in mm