



More information on the website
mirror.radwag.com/es/info,w1,FEU

Báscula con rampa multifuncional HX7.4N.600.H2

WP-227-0006



The drawings, photos and graphics used are for illustrative purposes only.

Funciones



Dosificación



Desviaciones
 porcentuales



Contar piezas



Recetas



Unidades
 intercambiables



Memoria Alibi

Datos técnicos

Parámetros metrológicos	
Maxima capacidad [Max]	600 kg
Minima capacidad	4 kg
Legibilidad [d]	200 g
División de legalización [e]	200 g
Rango de tara	-600 kg
Legibilidad máxima para las balanzas no verificadas	100 g
Clase OIML	III

Paramètros físicos	
Pantalla	7" gráfico color
Longitud del cable	3 m
Dimensión de platillo	1100×1200 mm
Dimensiones de embalaje An x Pr x Al	1500×1300×600 mm
Masa neta	149,7 kg
Masa bruta	186,3 kg
Construcción	
Grado de protección	IP 66 / 69 construcción, IP 66 / 67 terminal
Teclado	membrana
Construcción	Acero inoxidable AISI304
Interface de comunicación	
Conectividad	RS232, USB-A, 4IN, 4OUT, Ethernet, Modbus TCP/IP
Interfaces opcionales	USB (M12 4P), RS485, RS232, Profibus (Dp SLAVE), PROFINET (RJ45), EtherNet/IP (RJ45), 12 IN / 12 OUT, 4-20mA, 0-10V
Parámetros eléctricos	
Alimentación	100 – 240 V AC 50/60 Hz
Consumo máximo de potencia	25 W
Corriente de alimentación adicional	12 – 24 V DC
Condiciones ambientales	
Temperatura de trabajo	-10 – +40 °C
Temperatura de almacenamiento	-10 – +50 °C
Humedad relativa de aire	10% – 80% RH sin condensación
Medidor	PUE HX7
Número de botones	22
Características utilidades	
Numero máximo de plataformas en servicio	2



Additional fee for verification



Accesorios (Additional Fee)

Cables RS 232 (Bascula a Impresora)
 Cables RS 232 (Bascula a Impresora ZEBRA)
 Pantallas
 Adaptadores de corriente
 Cables RS 232, RS 485
 Cable USB (Bascula a Impresora)
 Cables Entradas/Salidas
 Escáner de códigos de barra

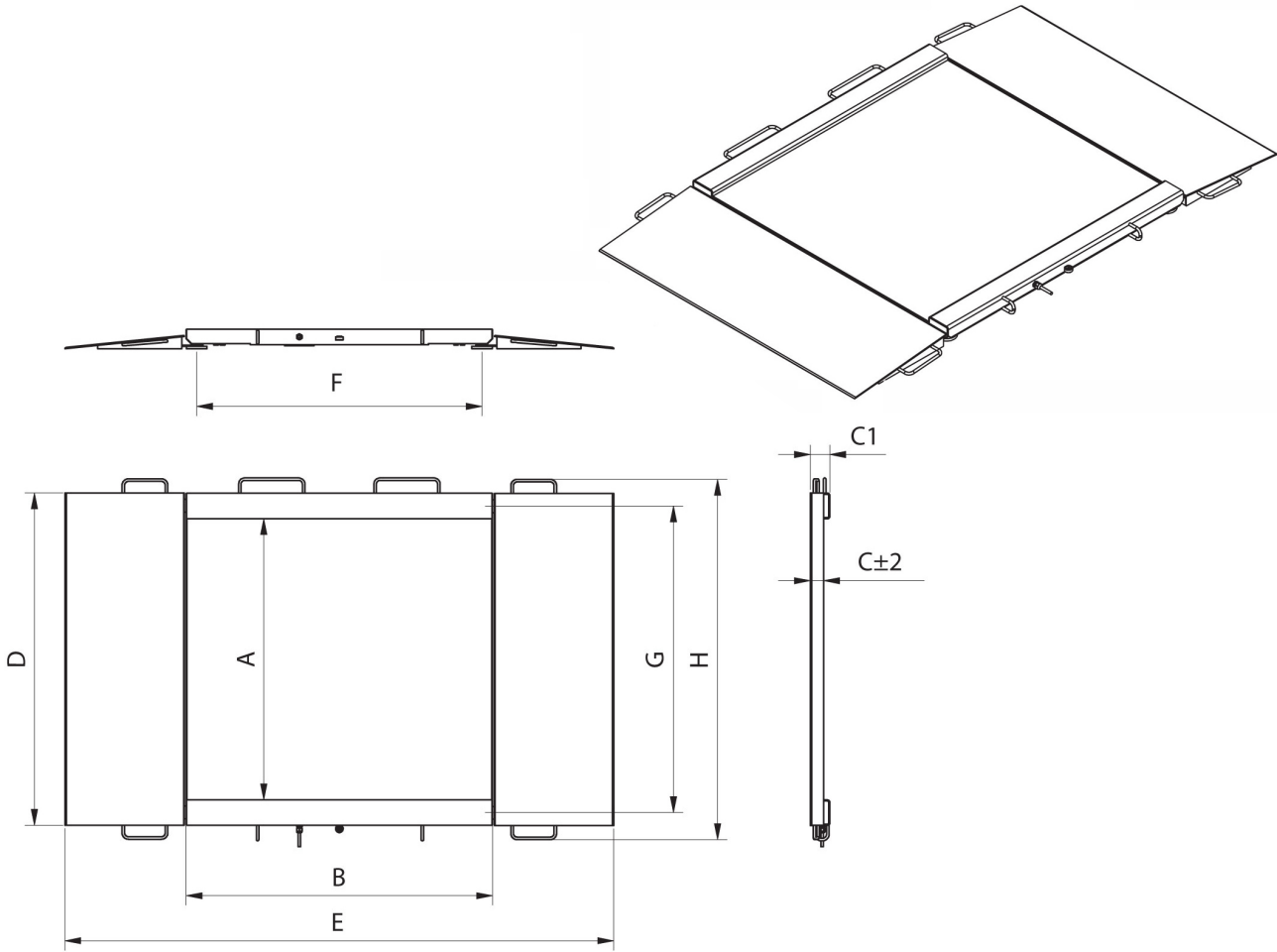
Impresoras de etiquetas
 Soportes, brazos
 Teclado, manipuladores
 Adaptadores USB
 Impresoras de recibos
 Módulos adicionales de la plataforma
 Convertidor RS 232 a USB
 Módulos adicionales

Programas (Additional Fee)

- E2R Pesajes [WX-010-0099]
- Editor de Etiquetas R02 [WX-010-0094]
- R-LAB [WX-010-0080]

- RAD Key [WX-010-0005]
- Alibi Reader PC Software [WX-010-0114]
- Editor de Balanzas 2.1 [WX-010-0173]

Dimensiones de aparato An x Pr x Al



Model	Max	A	B	C	C1	D	E	F	G	H
HX7.4N.150.H1	150 kg	840	860	45,5	76	1040	1710	778	940	1170
HX7.4N.300.H1	300 kg	840	860	45,5	76	1040	1710	778	940	1170
HX7.4N.600.H1	600 kg	840	860	45,5	76	1040	1710	778	940	1170
HX7.4N.150.H2	1500 kg	1100	1200	45,5	76	1300	2050	1118	1200	1430
HX7.4N.300.H2	300 kg	1100	1200	45,5	76	1300	2050	1118	1200	1430
HX7.4N.600.H2	600 kg	1100	1200	45,5	76	1300	2050	1118	1200	1430
HX7.4N.1500.H2	1500 kg	1100	1200	52,5	76	1300	2150	1118	1200	1430
HX7.4N.300.H3	300 kg	1200	1500	45,5	76	1400	2350	1418	1300	1530
HX7.4N.600.H3	600 kg	1200	1500	45,5	76	1400	2350	1418	1300	1530
HX7.4N.1500.H3	1500 kg	1200	1500	52,5	76	1400	2450	1418	1300	1530
HX7.4N.300.H4	300 kg	1500	1500	52,5	76	1700	2450	1418	1600	1830
HX7.4N.600.H4	600 kg	1500	1500	52,5	76	1700	2450	1418	1600	1830
HX7.4N.1500.H4	1500 kg	1500	1500	52,5	76	1700	2450	1418	1600	1830

* dimensions in mm