



More information on the website  
[mirror.radwag.com/fr/info,w1,FDD](http://mirror.radwag.com/fr/info,w1,FDD)


# Plateforme inoxydable encastrée H315.4.300/600.H6/Z


WP-233-1002





The drawings, photos and graphics used are for illustrative purposes only.


## Fonctions


 Plus/Minus Control


 Percent Weighing


 Totalizing

 Parts counting

 Internal battery

 Peak hold

 Newton unit measurement

 Animal weighing

## Paramètres Techniques

Paramètres métrologiques	
Capacité maximale [Max]	300 / 600 kg
Capacité minimale [Min]	2 kg
Précision de lecture [d]	100 / 200 g
Échelon de légalisation [e]	100 / 200 g
Étendue de tare	-600 kg
Classe de précision OIML	III
Paramètres physiques	
Afficheur	4,3" LCD (rétro-éclairé)

<b>Paramètres physiques</b>	
Longueur de câble	3 m
Dimension du plateau	800×800 mm
Hauteur de plate-forme de balance	88 mm
Dimensions de colis L x P x H	1000×1000×530 mm
Masse de balance avec le terminal et le châssis	75 kg
<b>Construction</b>	
Degré de protection	IP 66 / 69 construction, IP 66 / 67 / 69 terminal
<b>Interface de Communication</b>	
Interface de Communication	RS232, USB
Interfaces optionnelles	RS232 ou RS485 ou 4IN/4OUT ou Ethernet ou entrées analogique 4-20 mA
<b>Paramètres électriques</b>	
Alimentation	100 – 240 V AC 50/60 Hz
Alimentation optionnelle	accumulateur interne
Temps de travail avec l'alimentation d'accumulateur	max 7h
<b>Conditions environnementales</b>	
Température du travail	-10 – +40 °C
Humidité relative d'air	10% – 85% RH sans condensation



Additional fee for verification



## Accessoires (Additional Fee)

Sorties de boucle de courant AP2-4  
 Câbles RS 232 (balance – imprimante)  
 Afficheurs  
 Câbles de réseau (balance – Ethernet)  
 Câbles RS 232, RS 485  
 Alimentateurs

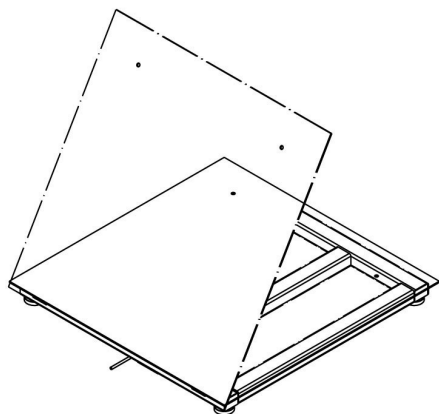
Convertisseur RS 232 – Ethernet  
 Adapteur USB  
 Imprimante de tickets de caisse  
 Câble USB (balance – imprimante)  
 Supports, Statifs, bras-supports  
 Convertisseur RS 232 – USB

## Software (Additional Fee)

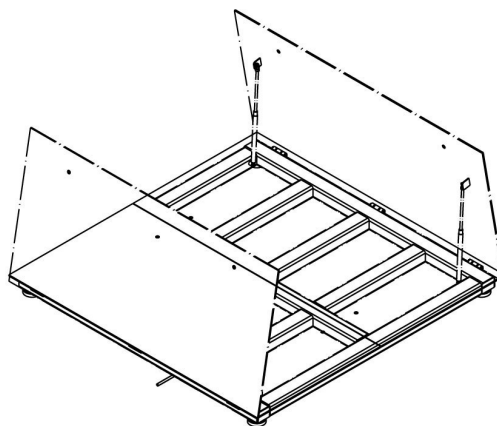
• RAD Key [WX-010-0005]  
 • Éditeur de Balances 2.1 [WX-010-0173]

• R-LAB [WX-010-0080]

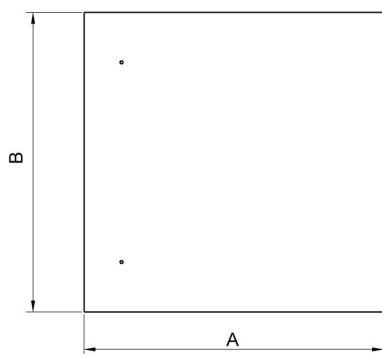
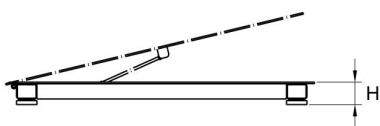
# Dimensions d'appareil L x P x H



Single-leaf platform:  
 H315.4.H6/Z  
 H315.4.H7/Z  
 H315.4.H8/Z



Double-leaf platform:  
 H315.4.H8/9/Z  
 H315.4.H9/Z  
 H315.4.H10/Z



Scale type	A	B	H
H315.4.150-600.H6/Z	800	800	88±2
H315.4.150-1500.H7/Z	1000	1000	88±2
H315.4.300-1500.H8/Z	1200	1200	88 ±2
H315.4.3000.H8/Z	1200	1200	111 ±2
H315.4.300-1500.H8/9/Z	1200	1500	88 ±2
H315.4.3000.H8/9/Z	1200	1500	111 ±2
H315.4.300-1500.H9/Z	1500	1500	88 ±2
H315.4.3000-6000.H9/Z	1500	1500	111 ±2
H315.4.600-6000.H10/Z	1500	2000	111 ±2

dimensions in mm