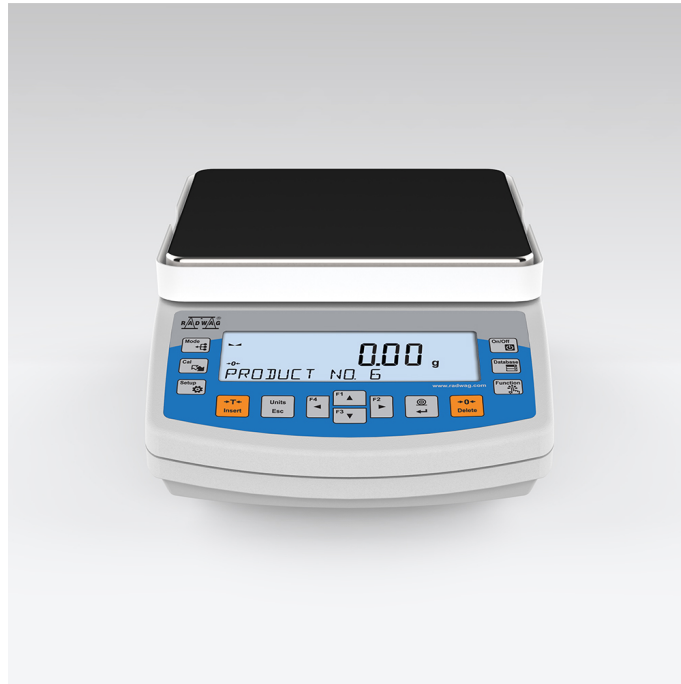




More information on the website  
[mirror.radwag.com/de/info,w1,EVT](http://mirror.radwag.com/de/info,w1,EVT)

# Präzisionswaage PS 3500.R1.M

WL-213-0091



The drawings, photos and graphics used are for illustrative purposes only.

## Funktionen



Autotest



Dosing



Percent Weighing



Totalizing



Parts counting



Peak hold



Newton unit measurement



Statistics



Checkweighing



Under-pan weighing



GLP Procedures



Animal weighing



Density determination

## Technische Daten

Messtechnische Parameter	
Wägebereich [Max]	3500 g
Min. Belastung	500 mg
Ablesbarkeit [d]	0,01 g
Tarierbereich	-3500 g
Wiederholbarkeit (Max)	0,008 g
Wiederholbarkeit (5% Max)	0,005 g

Messtechnische Parameter	
Linearität	±0,02 g
Stabilisierungszeit	1,5 s
Justierung	extern
Empfindlichkeitsdrift Temperatur	$2 \times 10^{-6} / ^\circ\text{C} \times \text{Rt}$
Physikalische Parameter	
Nivelliersystem	manuell
Display	5,3" LCD (hinterleuchtet)
Lieferumfang	Waage, Waagschale, Waagschalenabdeckung, Netzteil
Waagschale	195×195 mm
Verpackungsgröße B x T x H	475×380×345 mm
Nettogewicht	3,6 kg
Bruttogewicht	5,1 kg
Konstruktion	
Schutzart	IP 43
Kommunikationsschnittstellen	
Schnittstellen	2×RS232 <sup>1</sup> , USB-A, USB-B, Wi-Fi (optional)
Elektrische Parameter	
Stromversorgung	Adapter: 100 – 240V AC 50/60Hz 0,6A; 12V DC 1,2A Waage: 12 – 15V DC 0,4A max
Leistungsaufnahme des Geräts	4 W
Umgebungsbedingungen	
Umgebungstemperatur	+10 – +40 °C
Relative Luftfeuchtigkeit	40% – 80%

**Wiederholbarkeit** wird als Standardabweichung von 10 Wägezyklen ausgedrückt.

**Die Stabilisierungszeit** ist abhängig von den Umgebungsbedingungen und der Geschwindigkeit bei Auflegen der Last auf der Waagschale; für FAST-Profil definiert.

<sup>1</sup> Die als Zubehör erhältlichen Barcode-Scanner arbeiten mit der Waage nur über die RS232-Schnittstelle.

\* Wi-Fi® is a registered trademark of Wi-Fi® Alliance.



## Zubehör (Additional Fee)

Waagenkoffer  
 Antivibrationstische  
 Netzteile  
 Anschlusskabel für Zigarettenanzünder  
 USB-Kabel (Waage – Drucker)  
 Barcode-Scanner  
 Kabel RS 232, RS 485

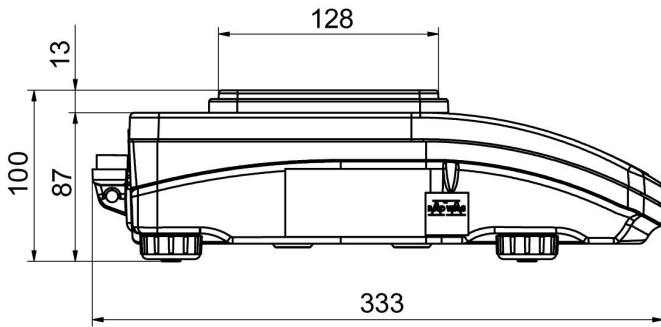
Displays  
 Dichtebestimmungsset  
 Schutzhauben  
 Thermische Drucker  
 Unterflurwägung  
 Kabel RS 232 (Waage – Drucker)

## Software (Additional Fee)

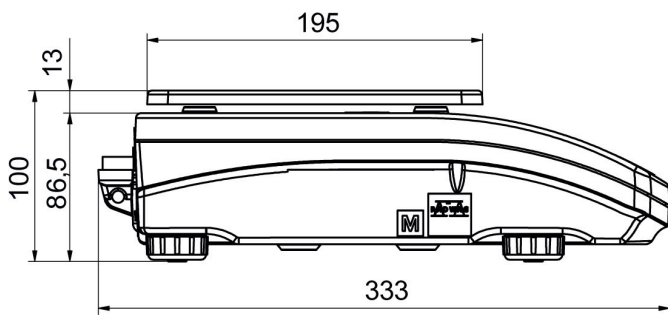
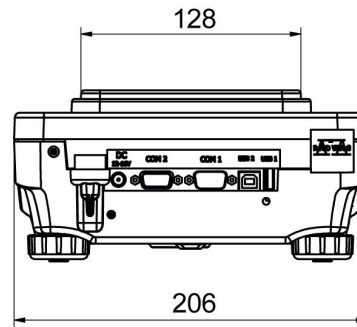
• RAD Key [WX-010-0005]  
 • Alibi Reader [WX-010-0114]

• R Panel [WX-010-0187]  
 • RLAB [WX-010-0080]

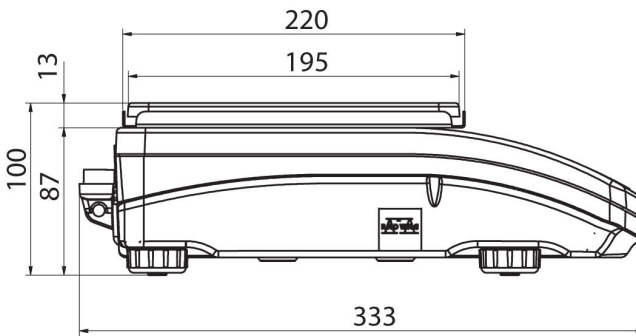
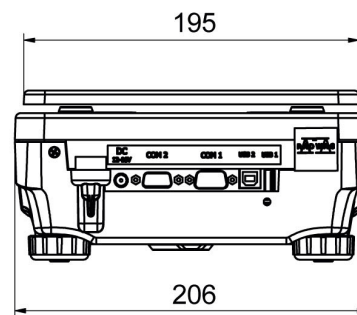
## Abmessungen des Geräts B x T x H



PS R, d = 1 mg



PS R, d = 10 mg



PS R.M, d = 10 mg

