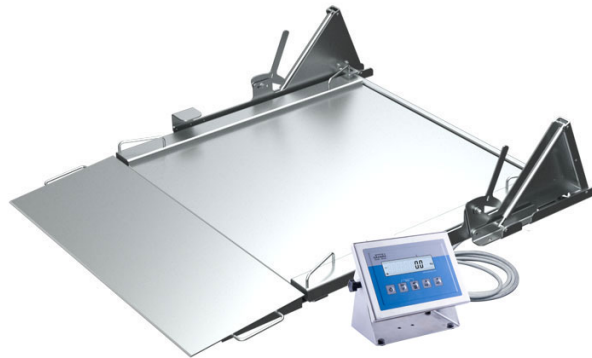




More information on the website
mirror.radwag.com/fr/info,w1,EUD

Balance à rampe inoxydable H315.4N.150.H1.LD


WP-234-0014



The drawings, photos and graphics used are for illustrative purposes only.

Fonctions


 Plus/Minus Control

 Percent Weighing


 Totalizing

 Parts counting

 Internal battery

 Peak hold

 Newton unit measurement

 Animal weighing

Paramètres Techniques

Paramètres métrologiques

Capacité maximale [Max]	150 kg
Capacité minimale [Min]	1 kg
Précision de lecture [d]	50 g
Étendue de tare	-150 kg
Précision de lecture maximale pour les balances non vérifiées	20 g
Classe de précision OIML	III

Paramètres physiques

Afficheur	4,3" LCD (rétro-éclairé)
-----------	--------------------------

Paramètres physiques	
Longueur de câble	3 m
Dimension du plateau	840×860 mm
Dimensions de colis L x P x H	1390×1290×580 mm
Masse nette	130 kg
Masse brute	230 kg
Construction	
Degré de protection	IP 66 / 69 construction, IP 66 / 67 / 69 terminal
Interface de Communication	
Interface de Communication	RS232, USB
Interfaces optionnelles	RS232 ou RS485 ou 4IN/4OUT ou Ethernet ou entrées analogique 4-20 mA
Paramètres électriques	
Alimentation	100 – 240 V AC 50/60 Hz
Alimentation optionnelle	accumulateur interne
Temps de travail avec l'alimentation d'accumulateur	max 7h
Conditions environnementales	
Température du travail	-10 – +40 °C
Humidité relative d'air	10% – 85% RH sans condensation



Additional fee for verification



Accessoires (Additional Fee)

Câbles RS 232 (balance – imprimante)
Afficheurs
Câbles de réseau (balance – Ethernet)
Câbles RS 232, RS 485
Alimentateurs
Convertisseur RS 232 – Ethernet

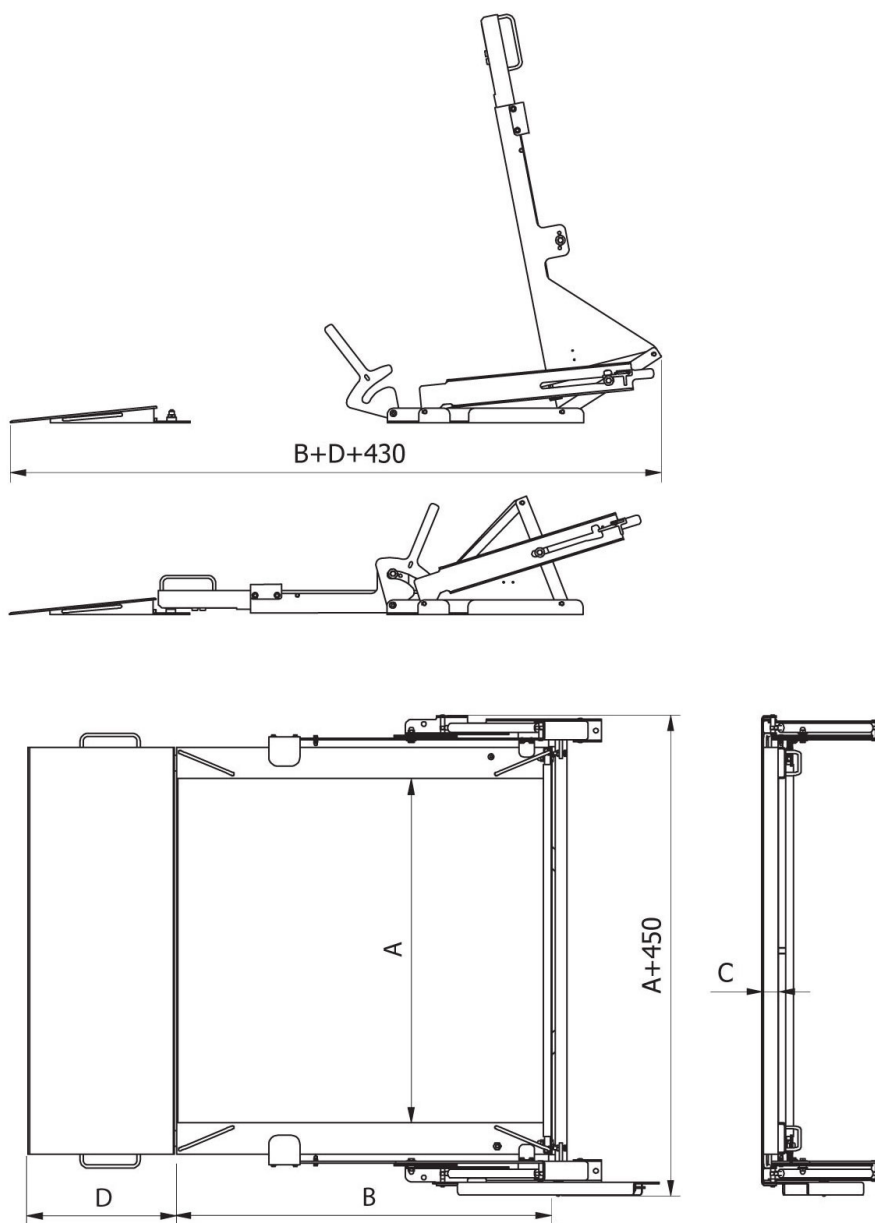
Adapteur USB
Imprimante de tickets de caisse
Câble USB (balance – imprimante)
Supports, Statifs, bras-supports
Convertisseur RS 232 – USB

Software (Additional Fee)

• RAD Key [WX-010-0005]
• Éditeur de Balances 2.1 [WX-010-0173]

• R-LAB [WX-010-0080]

Dimensions d'appareil L x P x H



	A [mm]	B [mm]	C [mm]	D [mm]
H315.4N.150.H1.LD	840	860	45	426
H315.4N.300.H1.LD	840	860	45	426
H315.4N.600.H1.LD	840	860	45	426
H315.4N.150.H2.LD	1100	1200	45	426
H315.4N.300.H2.LD	1100	1200	45	426
H315.4N.600.H2.LD	1100	1200	45	426
H315.4N.300.H3.LD	1200	1500	45	426
H315.4N.600.H3.LD	1200	1500	45	426
H315.4N.1500.H2.LD	1100	1200	52	476
H315.4N.1500.H3.LD	1200	1500	52	476
H315.4N.300.H4.LD	1500	1500	52	476
H315.4N.600.H4.LD	1500	1500	52	476
H315.4N.1500.H4.LD	1500	1500	52	476