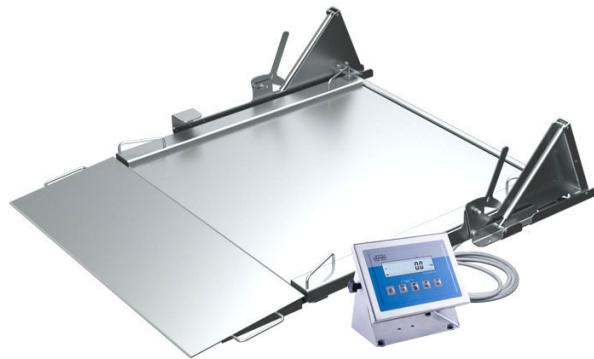




More information on the website
mirror.radwag.com/de/info,w1,EUD

Auffahrwaage H315.4N.150.H1.LD

WP-234-0014



The drawings, photos and graphics used are for illustrative purposes only.

Funktionen



Plus/Minus Control



Percent Weighing



Totalizing



Parts counting



Internal battery



Peak hold



Newton unit measurement



Animal weighing

Technische Daten

Messtechnische Parameter

Wägebereich [Max]	150 kg
Min. Belastung	1 kg
Ablesbarkeit [d]	50 g
Eichwert [e]	50 g
Tarierbereich	-150 kg
Max Ablesbarkeit [d] bei nicht geeichter Waage	20 g
OIML-Klasse	III

Physikalische Parameter

Display	4,3" LCD (hinterleuchtet)
---------	---------------------------

Physikalische Parameter	
Kabellänge	3 m
Waagschale	840×860 mm
Verpackungsgröße B x T x H	1390×1290×580 mm
Nettogewicht	130 kg
Bruttogewicht	230 kg
Konstruktion	
Schutzart	IP 66 / 69 Konstruktion, IP 66 / 67 / 69 Messgerät
Kommunikationsschnittstellen	
Schnittstellen	RS232, USB
Optionale Schnittstellen	RS232 oder RS485 oder 4IN/4OUT oder Ethernet oder Analogausgang 4-20 mA
Elektrische Parameter	
Stromversorgung	100 – 240 V AC 50/60 Hz
Optionale Stromversorgung	interner Akkumulator
Akku-Betriebszeit	max 7h
Umgebungsbedingungen	
Umgebungstemperatur	-10 – +40 °C
Relative Luftfeuchtigkeit	10% – 85% RH ohne Kondensation



Additional fee for verification



Zubehör (Additional Fee)

Ausgang der Stromschnittstelle AP2-4
Kabel RS 232 (Waage – Drucker)
Displays
Netzkabel (Waage – Ethernet)
Kabel RS 232, RS 485
Netzteile

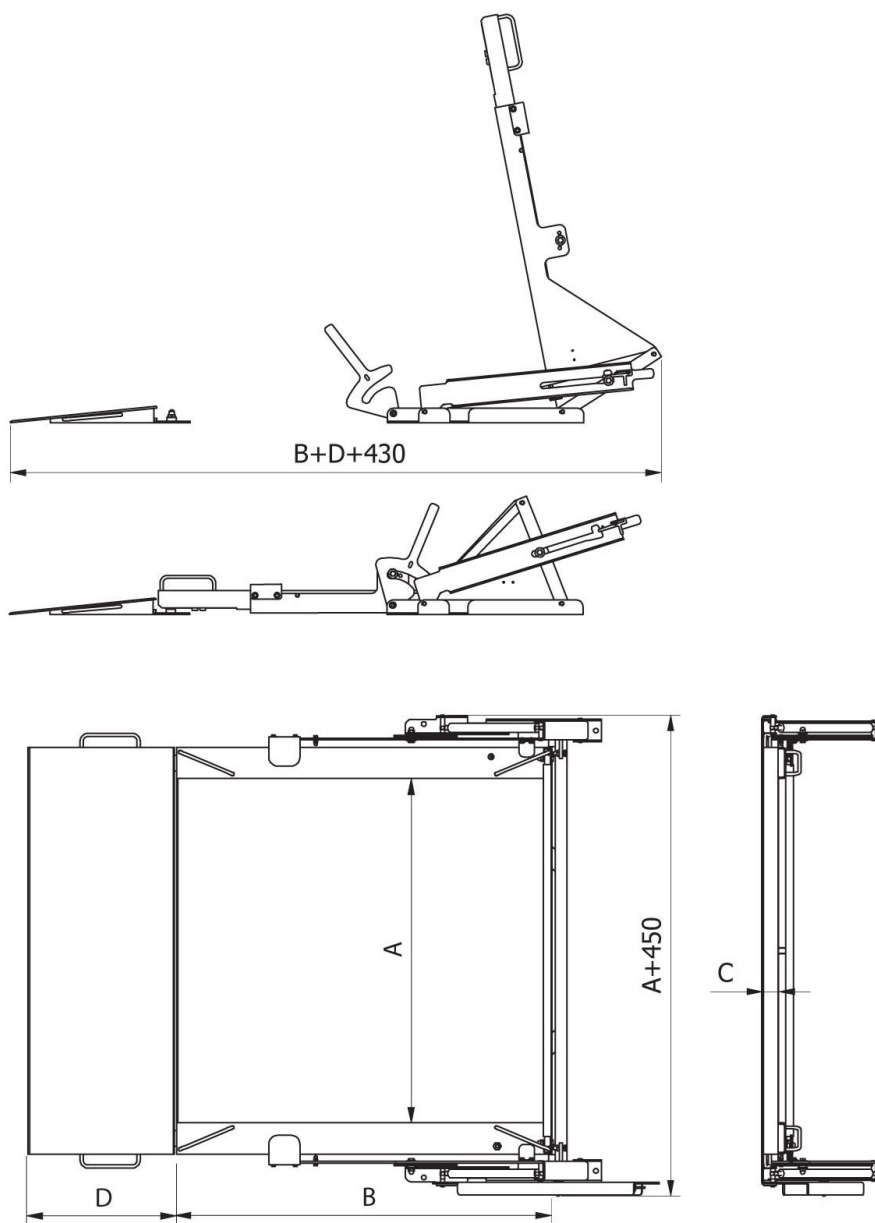
Konverter RS 232 – Ethernet
USB-Adapter
Thermische Drucker
USB-Kabel (Waage – Drucker)
Wandhalterung, Stativ
Konverter RS 232 – USB

Software (Additional Fee)

- RAD Key [WX-010-0005]
- Scale Editor 2.1 [WX-010-0173]

- RLAB [WX-010-0080]

Abmessungen des Geräts B x T x H



	A [mm]	B [mm]	C [mm]	D [mm]
H315.4N.150.H1.LD	840	860	45	426
H315.4N.300.H1.LD	840	860	45	426
H315.4N.600.H1.LD	840	860	45	426
H315.4N.150.H2.LD	1100	1200	45	426
H315.4N.300.H2.LD	1100	1200	45	426
H315.4N.600.H2.LD	1100	1200	45	426
H315.4N.300.H3.LD	1200	1500	45	426
H315.4N.600.H3.LD	1200	1500	45	426
H315.4N.1500.H2.LD	1100	1200	52	476
H315.4N.1500.H3.LD	1200	1500	52	476
H315.4N.300.H4.LD	1500	1500	52	476
H315.4N.600.H4.LD	1500	1500	52	476
H315.4N.1500.H4.LD	1500	1500	52	476