



More information on the website  
[mirror.radwag.com/tr/info,w1,EMU](http://mirror.radwag.com/tr/info,w1,EMU)

## PA-04/H Otomatik Besleyici

WX-001-0105



The drawings, photos and graphics used are for illustrative purposes only.

### Teknik Veriler

Konstrüksiyon	
IP Sınıfı	IP 34
Haberleşme arayüzler	
Haberleşme arayüzü	RS232
Elektrik parametreleri	
Güç kaynağı	100 – 240 V AC 50/60 Hz
Güç tüketimi	95 W
Çevresel koşullar	
Çalıştırma sıcaklığı	+5 – +40 °C
Fiziksel parametreler	
Cihaz boyutları G x D x Y	229×229×303 mm
Net ağırlık	17 kg
Brüt ağırlık	26 kg
Beslenen nesnelerin çapı	ø 3 – ø 25 mm

Besleyici apı

ø 180 mm

Verimlilik

1 – 15 adet/min

Kontrol etme

terazi aracılıđıyla harici

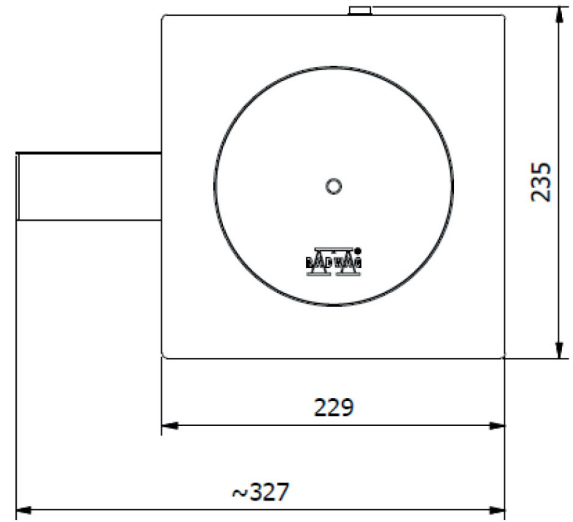
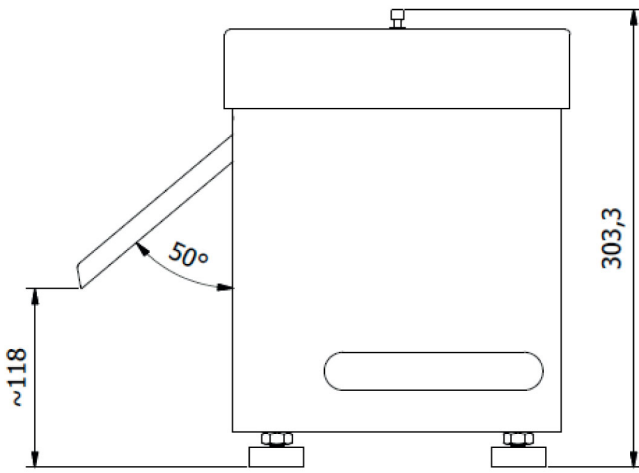


## İle uyumlu (Additional Fee)

XA 5Y.A Analitik Terazi  
Antivibrasyon masaları  
XA 5Y.M.A Mikro Teraziler

RS 232, RS 485 Kabloları  
XA 5Y Analitik Terazi  
XA 5Y.M Mikro Teraziler

## Cihaz boyutları G x D x Y



[PA-04/H Automatic Feeder](#)