



More information on the website
mirror.radwag.com/tr/info,w1,EMU

PA-04/H Otomatik Besleyici

WX-001-0105



The drawings, photos and graphics used are for illustrative purposes only.

Teknik Veriler

Konstrüksiyon	
IP Sınıfı	IP 34
Haberleşme arayüzler	
Haberleşme arayüzü	RS232
Elektrik parametreleri	
Güç kaynağı	100 – 240 V AC 50/60 Hz
Güç tüketimi	95 W
Çevresel koşullar	
Çalıştırma sıcaklığı	+5 – +40 °C
Fiziksel parametreler	
Cihaz boyutları G x D x Y	229×229×303 mm
Net ağırlık	17 kg
Brüt ağırlık	26 kg
Beslenen nesnelere çapı	ø 3 – ø 25 mm

Besleyici çapı

ø 180 mm

Verimlilik

1 – 15 adet/min

Kontrol etme

terazi aracılığıyla harici

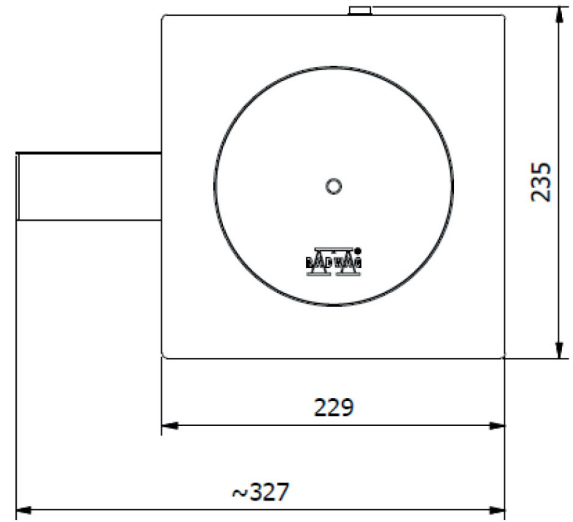
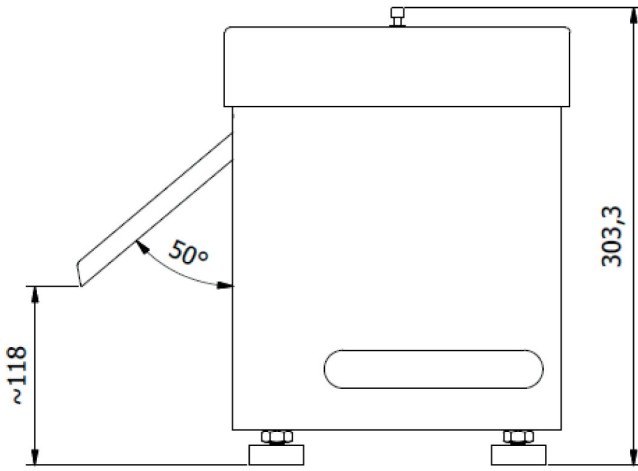


İle uyumlu (Additional Fee)

XA 5Y.A Analitik Terazi
Antivibrasyon masaları
XA 5Y.M.A Mikro Teraziler

RS 232, RS 485 Kabloları
XA 5Y Analitik Terazi
XA 5Y.M Mikro Teraziler

Cihaz boyutları G x D x Y



[PA-04/H Automatic Feeder](#)