



More information on the website
mirror.radwag.com/pl/info,w1,EMU

Podajnik automatyczny PA-04/H

WX-001-0105



Użyte rysunki, zdjęcia, grafiki mają charakter poglądowy.

Dane techniczne

Konstrukcja	
Stopień ochrony	IP 34
Interfejs komunikacyjny	
Interfejs	RS232
Parametry elektryczne	
Zasilanie	100 – 240 V AC 50/60 Hz
Moc pobierana przez urządzenie	95 W
Warunki środowiskowe	
Temperatura pracy	+5 – +40 °C
Parametry fizyczne	
Wymiary urządzenia S x G x W	229×229×303 mm
Masa netto	17 kg
Masa brutto	26 kg
Średnica podawanego elementu	ø 3 – ø 25 mm

Średnica podajnika	ø 180 mm
Szybkość podawania	1 – 15 szt/min
Sterowanie	Zewnętrzne przez wagę

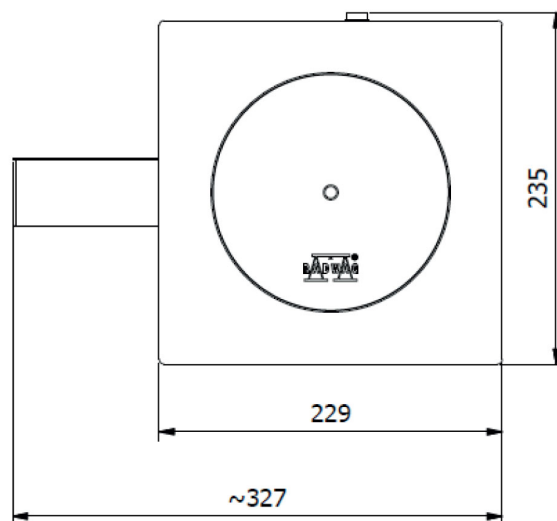
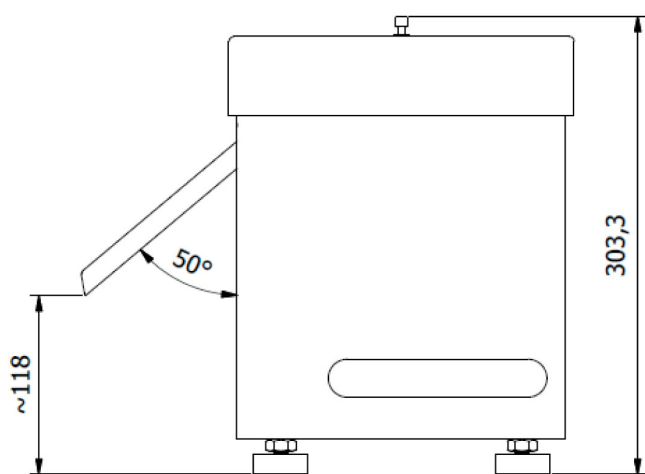


Pasuje do (Dodatkowo płatne)

Waga analityczna XA 5Y.A
 Stoły antywibracyjne
 Mikrowaga XA 5Y.M.A

Przewody RS 232, RS 485
 Waga analityczna XA 5Y
 Mikrowaga XA 5Y.M

Wymiary urządzenia S x G x W



[PA-04/H Automatic Feeder](#)