



More information on the website
mirror.radwag.com/fr/info,w1,EMU

Distributeur automatique vibratoire cylindrique PA-04/H

WX-001-0105



The drawings, photos and graphics used are for illustrative purposes only.

Paramètres Techniques

Construction	
Degré de protection	IP 34
Interface de Communication	
Interface de Communication	RS232
Paramètres électriques	
Alimentation	100 – 240 V AC 50/60 Hz
Prise d'alimentation par l'appareil	95 W
Conditions environnementales	
Température du travail	+5 – +40 °C
Paramètres physiques	
Dimensions d'appareil L x P x H	229×229×303 mm
Masse nette	17 kg
Masse brute	26 kg
Diamètre d'élément passé	ø 3 – ø 25 mm

Diamètre de convoyeur	ø 180 mm
Vitesse de service	1 – 15 pièces/min
Commande	externes par la balance

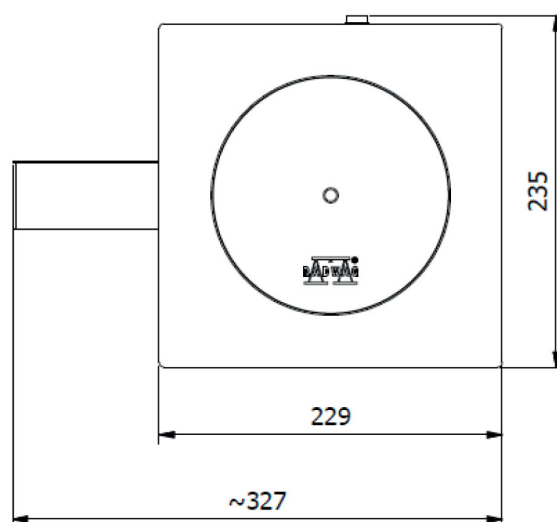
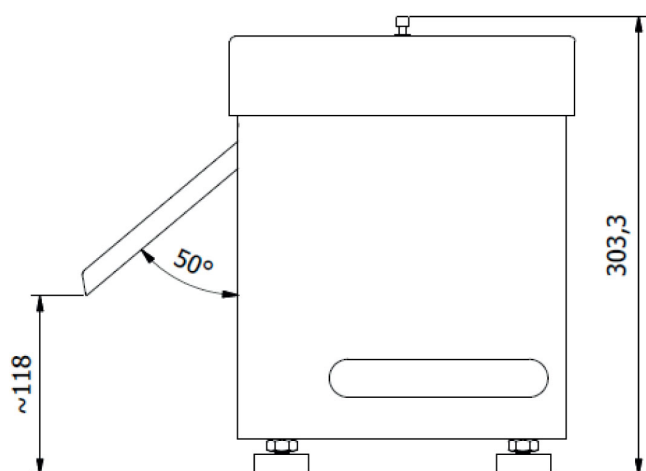


Compatible avec (Additional Fee)

Balance analytique XA 5Y.A
 Tables antivibratoires
 Microbalance XA 5Y.M.A

Câbles RS 232, RS 485
 Balance analytique XA 5Y
 Microbalance XA 5Y.M

Dimensions d'appareil L x P x H



[PA-04/H Automatic Feeder](#)