



More information on the website  
[mirror.radwag.com/fr/info,w1,EMU](http://mirror.radwag.com/fr/info,w1,EMU)

# Distributeur automatique vibratoire cylindrique PA-04/H

WX-001-0105



The drawings, photos and graphics used are for illustrative purposes only.

## Paramètres Techniques

<b>Construction</b>	
Degré de protection	IP 34
<b>Interface de Communication</b>	
Interface de Communication	RS232
<b>Paramètres électriques</b>	
Alimentation	100 – 240 V AC 50/60 Hz
Prise d'alimentation par l'appareil	95 W
<b>Conditions environnementales</b>	
Température du travail	+5 – +40 °C
<b>Paramètres physiques</b>	
Dimensions d'appareil L x P x H	229×229×303 mm
Masse nette	17 kg
Masse brute	26 kg
Diamètre d'élément passé	ø 3 – ø 25 mm

Diamètre de convoyeur	ø 180 mm
Vitesse de service	1 – 15 pièces/min
Commande	externes par la balance

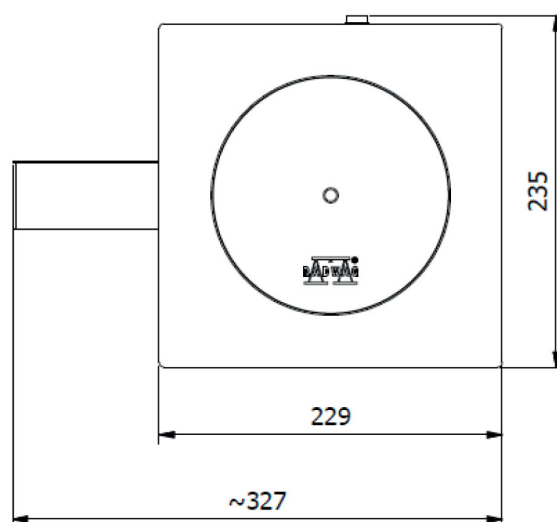
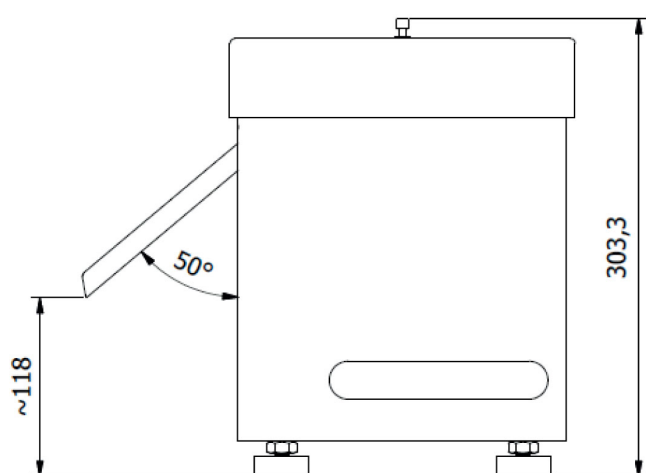


## Compatible avec (Additional Fee)

Balance analytique XA 5Y.A  
 Tables antivibratoires  
 Microbalance XA 5Y.M.A

Câbles RS 232, RS 485  
 Balance analytique XA 5Y  
 Microbalance XA 5Y.M

## Dimensions d'appareil L x P x H



[PA-04/H Automatic Feeder](#)