



More information on the website
mirror.radwag.com/es/info,w1,EMU

Alimentador automatico PA-04/H

WX-001-0105



The drawings, photos and graphics used are for illustrative purposes only.

Datos tecnicos

Construcción	
Grado de protección	IP 34
Interface de comunicación	
Conectividad	RS232
Parámetros electricos	
Alimentacion	100 – 240 V AC 50/60 Hz
Potencia consumida por el dispositivo	95 W
Condiciones ambientales	
Temperatura de trabajo	+5 – +40 °C
Parámetros físicos	
Dimensiones de aparato An x Pr x Al	229×229×303 mm
Masa neta	17 kg
Masa bruta	26 kg
Diámetro de elemento de alimentación	ø 3 – ø 25 mm

Diámetro de alimentador	ø 180 mm
Velocidad de alimentación	1 – 15 pieza/min
Control	externa por la balanza

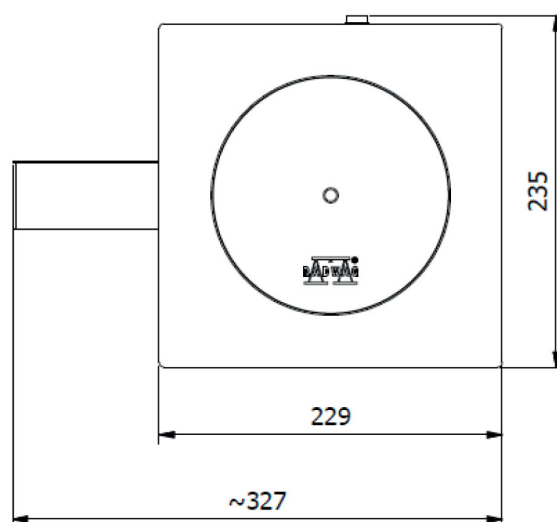
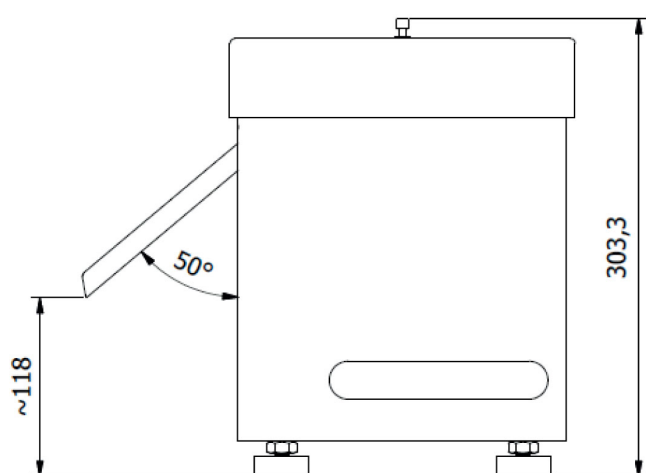


Trabaja con (Additional Fee)

Balanza analítica XA 5Y.A
Mesas antivibratil
Microbalanza XA 5Y.M.A

Cables RS 232, RS 485
Balanza analítica XA 5Y
Microbalanza XA 5Y.M

Dimensiones de aparato An x Pr x Al



[PA-04/H Automatic Feeder](#)