



More information on the website
mirror.radwag.com/de/info,w1,EMU

Automatische Dosiervorrichtung PA-04/H

WX-001-0105



The drawings, photos and graphics used are for illustrative purposes only.

Technische Daten

Konstruktion	
Schutzart	IP 34
Kommunikationsschnittstellen	
Schnittstellen	RS232
Elektrische Parameter	
Stromversorgung	100 – 240 V AC 50/60 Hz
Leistungsaufnahme des Geräts	95 W
Umgebungsbedingungen	
Umgebungstemperatur	+5 – +40 °C
Physikalische Parameter	
Abmessungen des Geräts B x T x H	229×229×303 mm
Nettogewicht	17 kg
Bruttogewicht	26 kg
Durchschnitt des zugeführten Elements	ø 3 – ø 25 mm

Durchschnitt des Aufgebers

ø 180 mm

Geschwindigkeit Zuführung

1 – 15 St./min

Steuerung

extern durch die Waage



Kompatibel mit (Additional Fee)

Analysenwaage XA 5Y.A

Antivibrationstische

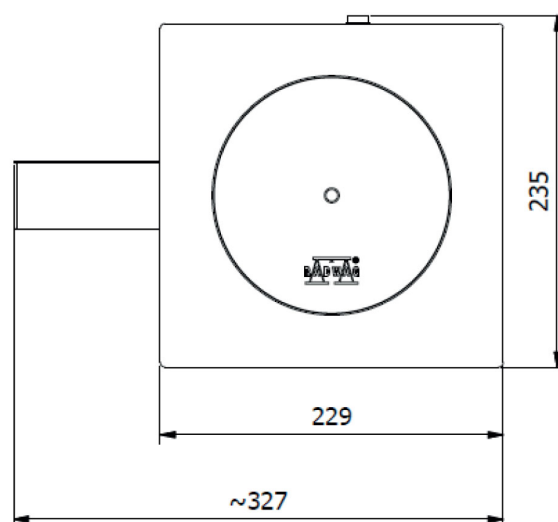
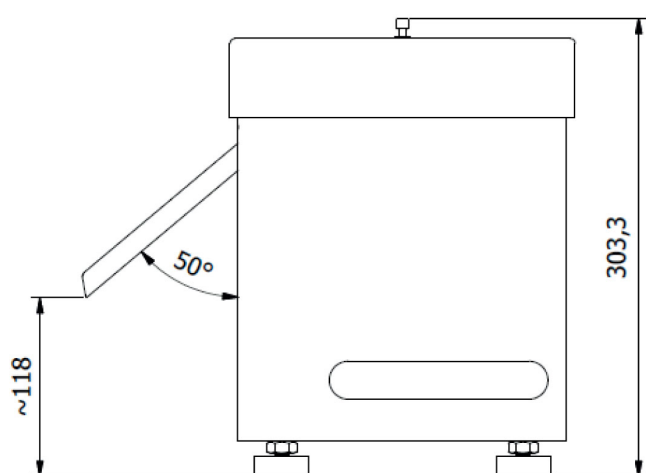
Mikrowaage XA 5Y.M.A

Kabel RS 232, RS 485

Analysenwaage XA 5Y

Mikrowaage XA 5Y.M

Abmessungen des Geräts B x T x H



[PA-04/H Automatic Feeder](#)