



More information on the website
mirror.radwag.com/br/info,w1,EMU

PA-04/H Alimentador automático

WX-001-0105



The drawings, photos and graphics used are for illustrative purposes only.

Ficha Técnica

Construção	
Classe de proteção	IP 34
Interface de comunicação	
Interface de comunicação	RS232
Parâmetros elétricos	
Fonte de alimentação	100 – 240 V AC 50/60 Hz
Consumo de energia	95 W
Condições ambientais	
Temperatura de operação	+5 – +40 °C
Parâmetros físicos	
Dimensões até dispositivo L x P x A	229×229×303 mm
Peso líquido	17 kg
Peso bruto	26 kg
Diâmetro dos objetos alimentados	ø 3 – ø 25 mm

Diâmetro até alimentador

ø 180 mm

Taxa de transferência

1 – 15 pçs/min

Controle

externo, a partir até nível da balança



Compatível com (Additional Fee)

Balança analítica XA 5Y.A

Mesas antivibração

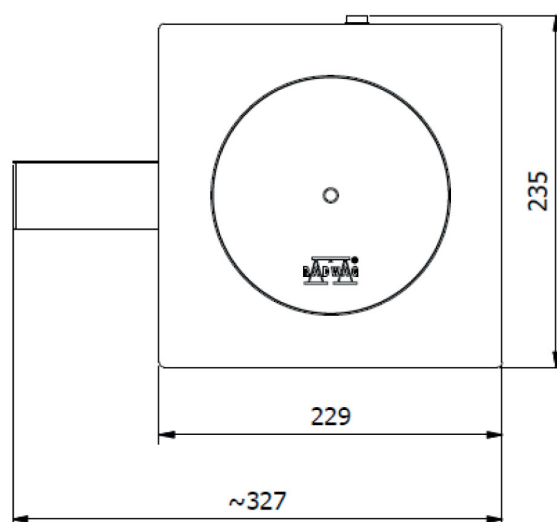
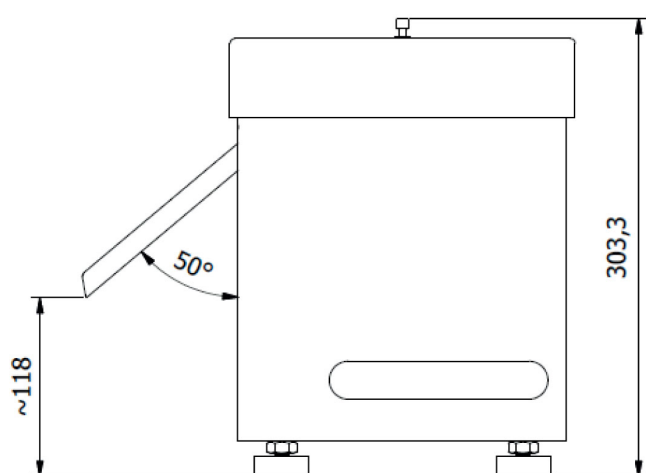
Microbalança XA 5Y.M.A

RS 232, RS 485 cabos

Balança analítica XA 5Y

Microbalança XA 5Y.M

Dimensões do dispositivo L x P x A



[PA-04/H Automatic Feeder](#)